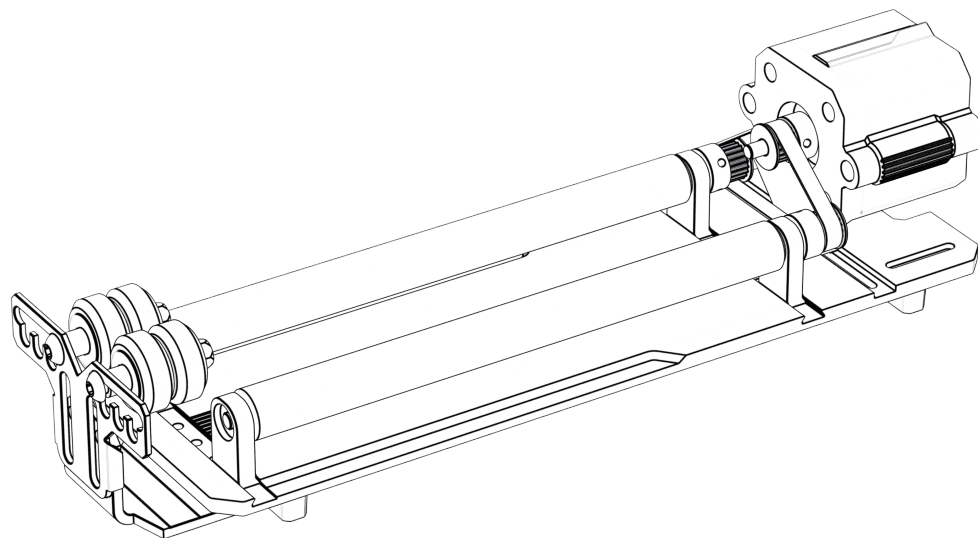


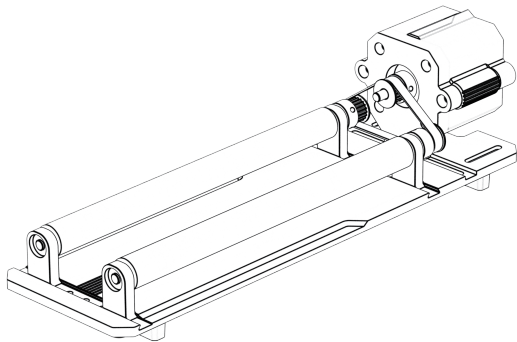


R2 Roller Installation Manual

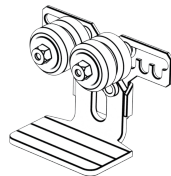


Note: The picture is for reference only, subject to the real thing.
Please scan the two-dimensional code for more information.

Packing List



Roller body*1Pcs



Bracket*1Pcs



Heightened feet *4PCS



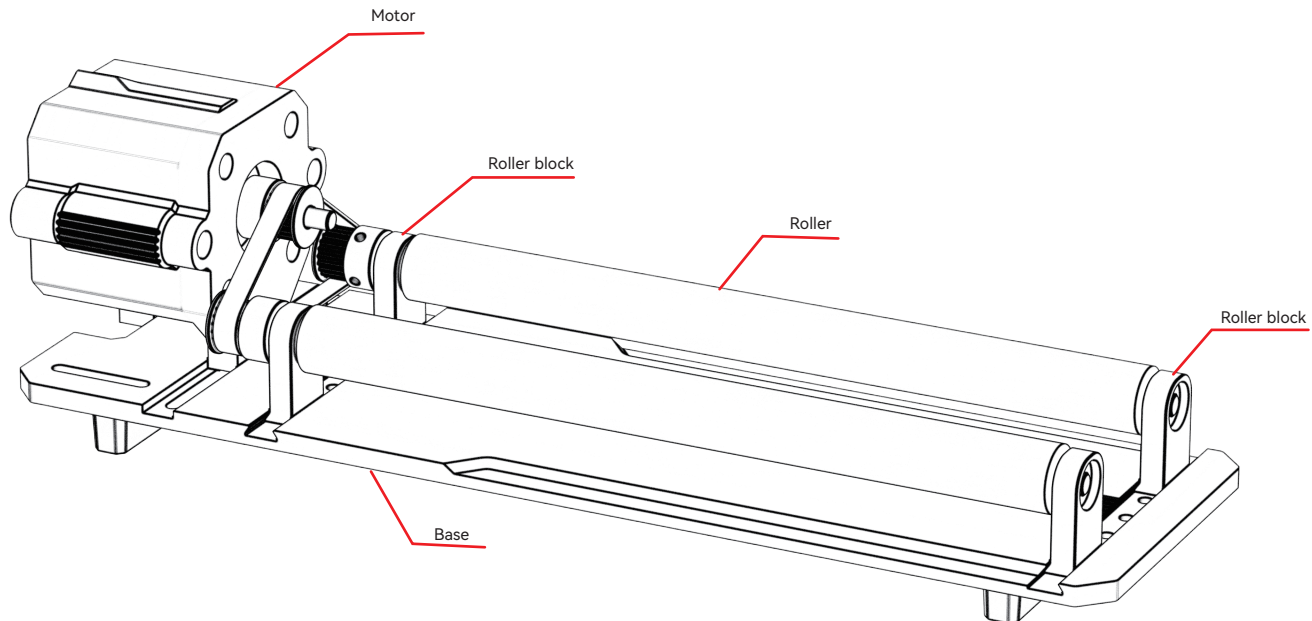
Sequence line*1Pcs



Reverse sequence line*1Pcs

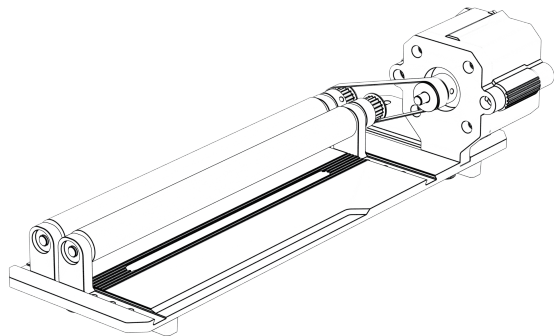
Installation Guide

Step 1: Roller

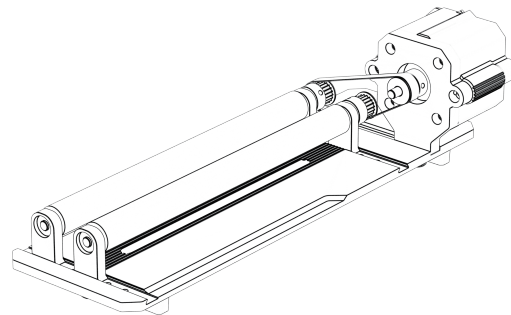


Installation Guide

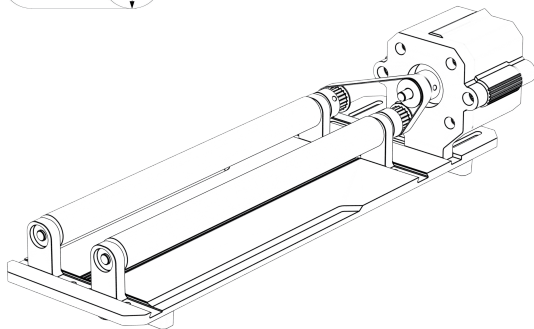
Step 2: Choose different gears to install according to the engraved items



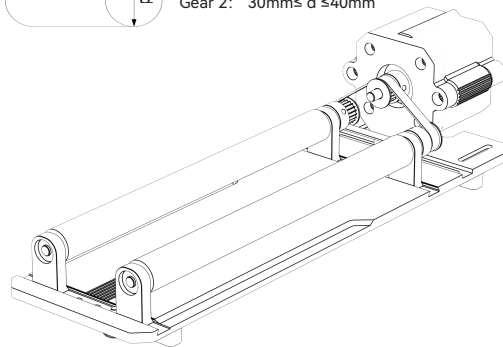
Gear 1: 10mm $d \leq 20$ mm



Gear 2: 30mm $d \leq 40$ mm



Gear 3: 40mm $d \leq 50$ mm

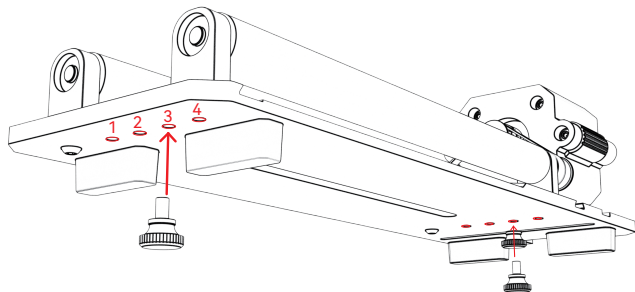


Gear 4: 50mm $d \leq 80$ mm

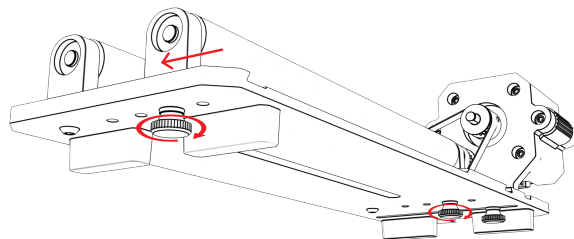
Installation Guide

Step 3: Adjust Gear

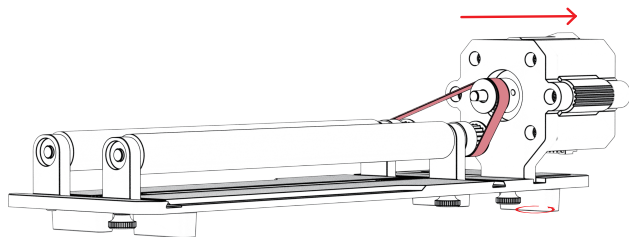
3.1 Select different gears according to the engraved items.



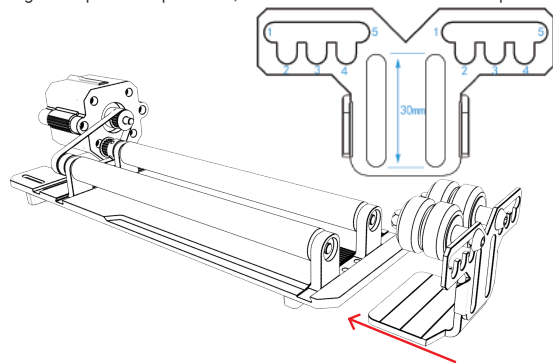
3.2 Move the roller to the appropriate gear and tighten the screw.



3.3 Move the motor to tighten the belt and tighten the screws at the bottom of the motor.

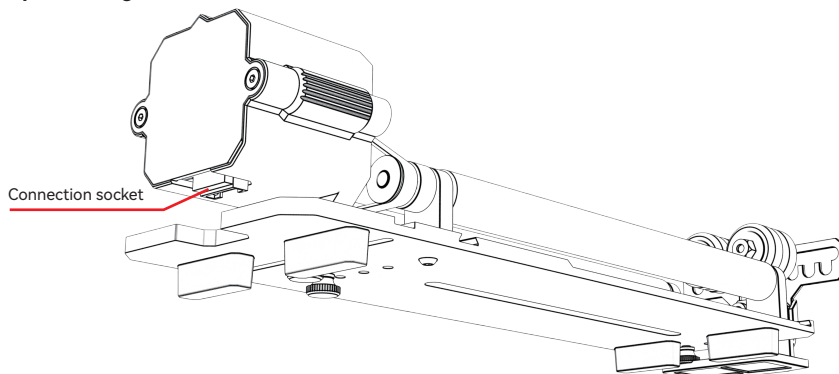


3.4 Adjust the bracket installation: choose different gears according to the engraved special-shaped items, and move the bracket to a suitable position.



Installation Guide

Step 4: Wiring Instructions



Y-axis motor cable plug



White plug wire

Y-axis motor cable plug



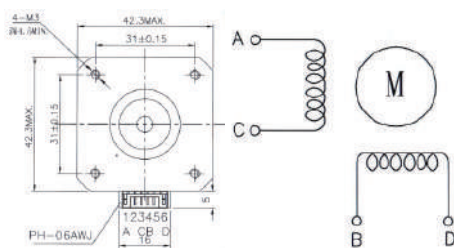
Black plug wire

The roller has two connecting wires, the black plug and the white plug, please note that their wiring sequence is different and you need to connect carefully.

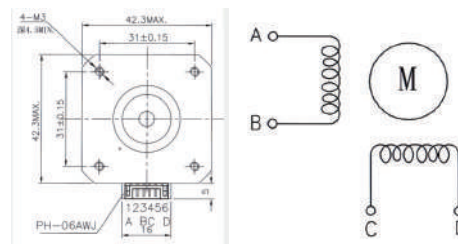
The 4PIN white plug wire is used to connect IKIER laser engraving machine.

The 4PIN black plug wire is used to connect the third-party laser engraving machine.

The roller kit supports IKIER and third-party laser cutters and engravers. You need to connect it to the device and use the corresponding software to operate it. If it cannot be connected, please change the order of the wires, and the change process is shown in Figure 1.1-1.2.



1.1 Connection sequence of white plug wire

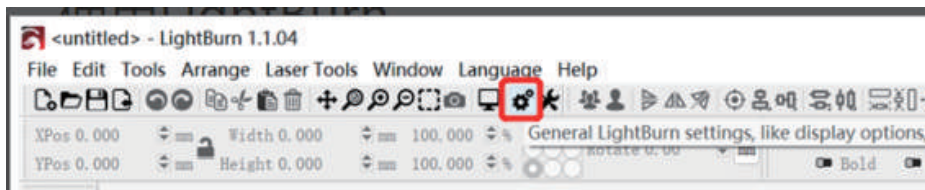


1.2 Connection sequence of black plug wire

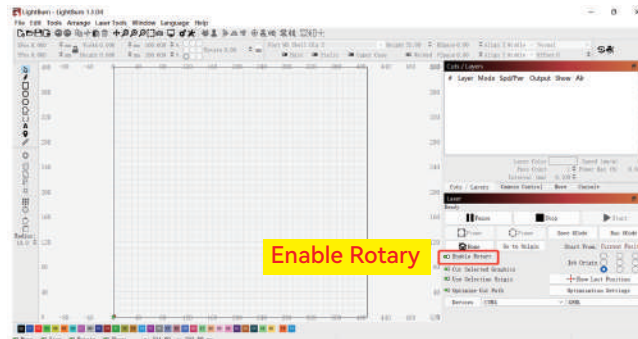
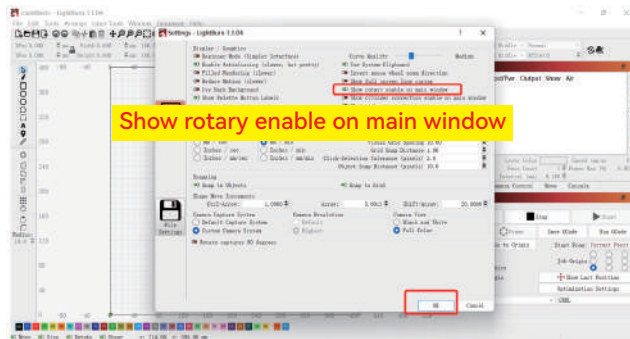
Use LightBurn

1. Add "Enable Rotary" to main window

1.1 Click "Settings" on the toolbar



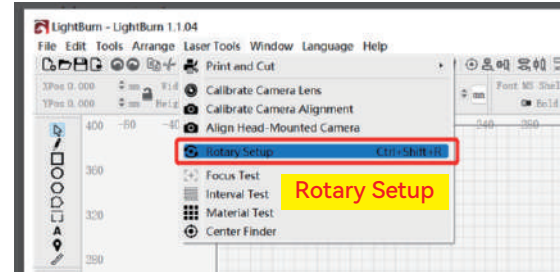
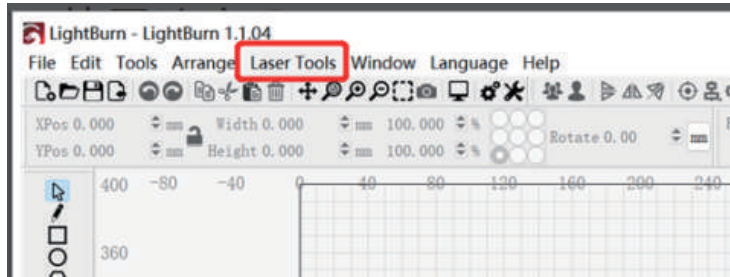
1.2 In the settings window, turn on the "Show rotary enable on main window" button, and click OK.



Use LightBurn

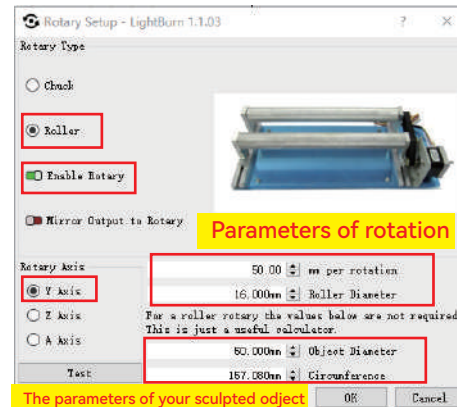
2. Open the Rotary Setup window and set the parameters

2.1 Open the Rotary Setup window: Click "Laser Tools" on the toolbar and then click "Rotary Setup"



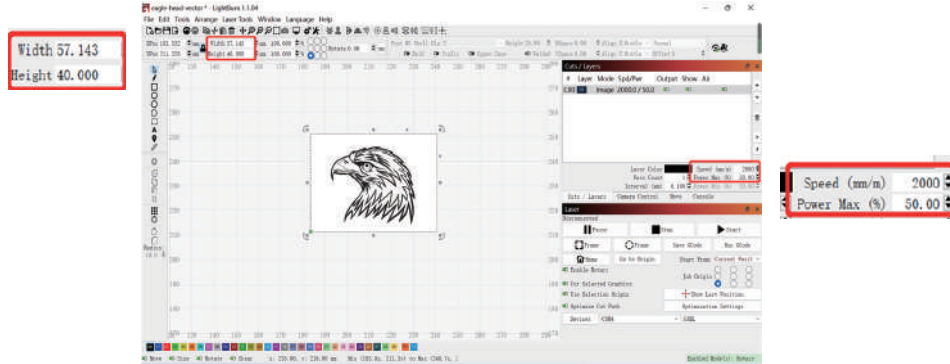
2.2 Set the correct parameters in the Rotary Setup window: As shown in the figure Steps:

- (1) Select the rotary type: Roller Type
- (2) Turn on "Enable Rotary"
- (3) Select the "Y Axis" rotary axis
- (4) Input the parameters (fixed value) of the rotary equipment
- (5) Enter the parameters of your engraved object: The actual measured diameter or circumference of the engraved object

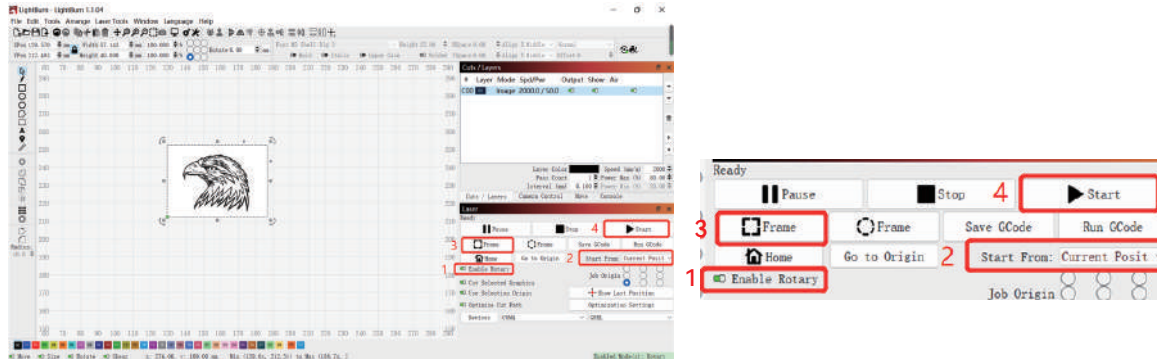


Use LightBurn

3. Import the pattern you want to engrave, set the size of the pattern, and set the engraving power and speed.



4. You can click "Frame" to preview the position of the pattern to be engraved, and then move the laser head to the expected position. It is recommended to use "Current Position" as the starting location, and click "Start" after completing the settings.





Customer service:

For detailed warranty policy, please visit our official website:
www.atomstack.net, www.ikier.com

For technical support and service, please email support@atomstack.net,
support@ikier.com

Manufacturer:

Shenzhen ikier Technologies Co.,Ltd

Address:

422, Building 1, Xili Mingliang Science and Technology Park, No.178 Zhuguang
North Road, Nanshan District, Shenzhen, Guangdong, China

Zip code: 518172

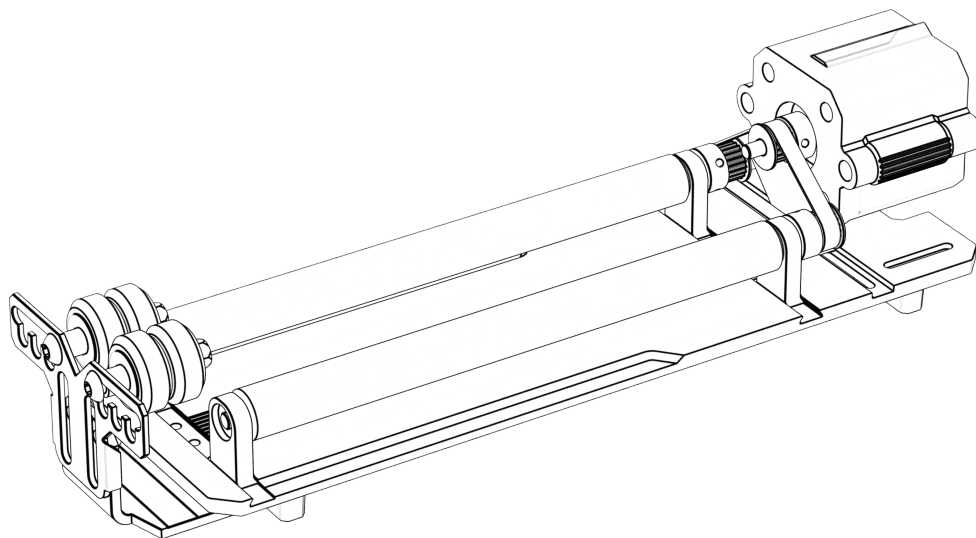
Scan QR code:

QR code reader/barcode scanner or any app with a scanner





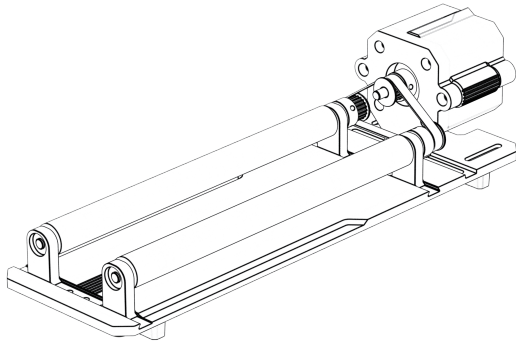
R2 Roller Installationshandbuch



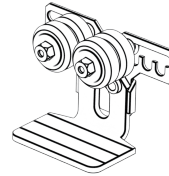
Hinweis: Das Bild ist nur als Referenz, vorbehaltlich der realen Sache.
Bitte scannen Sie den zweidimensionalen Code für weitere Informationen.

F03-0158-0AA1
Versions: A

Packliste



Rollenkörper*1Pcs



Halterung*1Pcs



Erhöhte Füße *4PCS



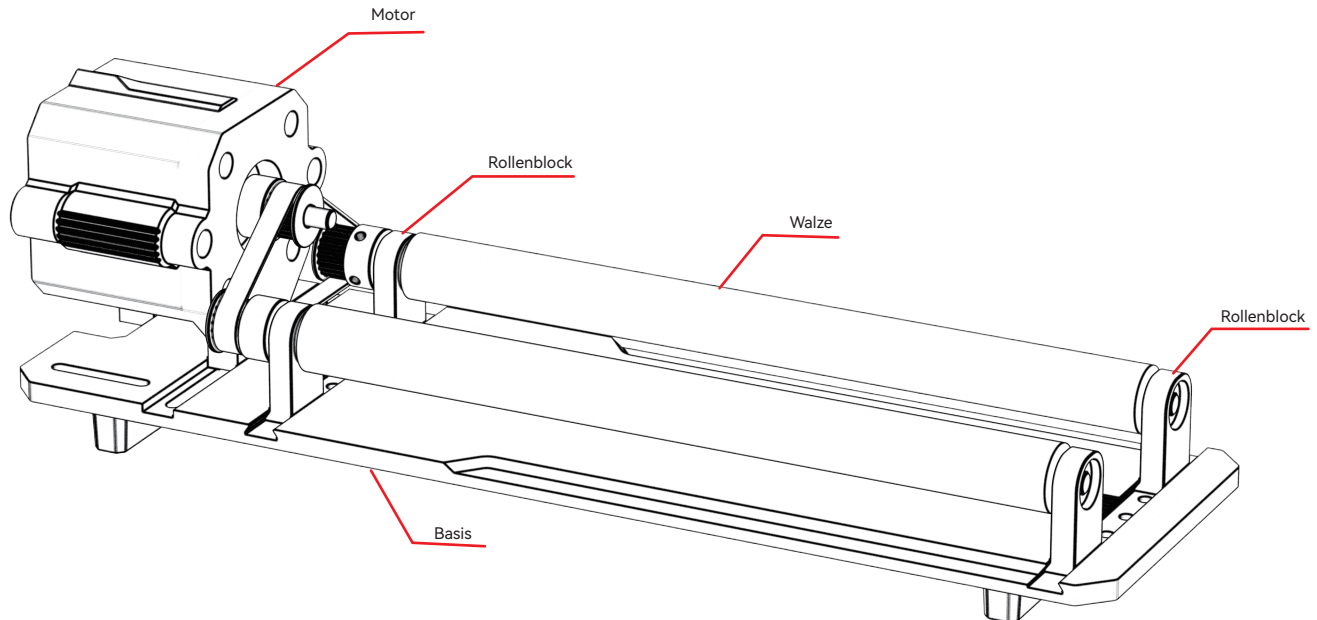
Sequenzlinie*1Pcs



Linie in umgekehrter Reihenfolge*1Pcs

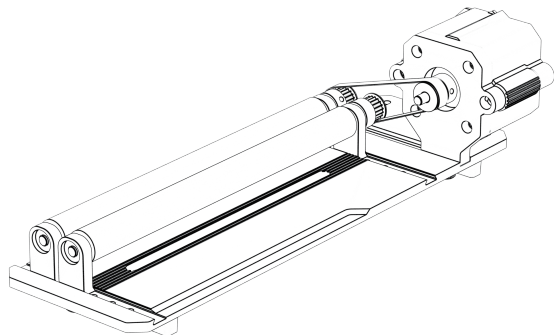
Installationsanleitung

Schritt 1: Walze

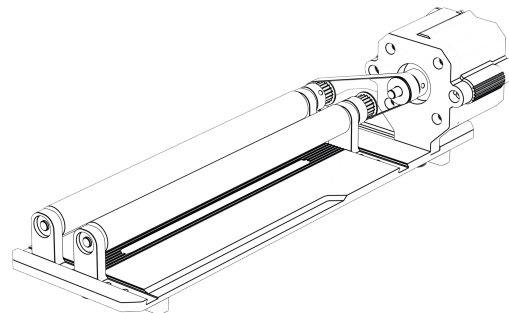


Installationsanleitung

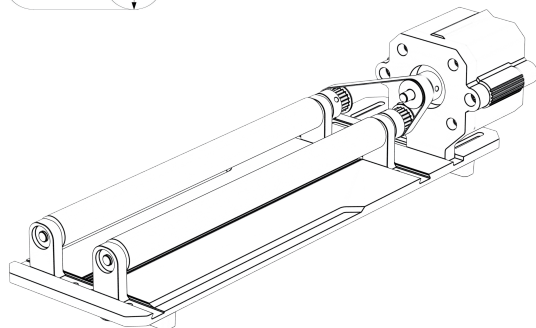
Schritt 2: Wählen Sie verschiedene Zahnräder aus, die Sie entsprechend den eingravierten Elementen einbauen



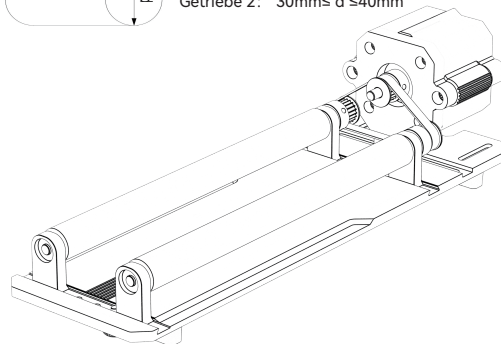
Getriebe 1: $10\text{mm} \leq d \leq 20\text{mm}$



Getriebe 2: $30\text{mm} \leq d \leq 40\text{mm}$



Getriebe 3: $40\text{mm} \leq d \leq 50\text{mm}$

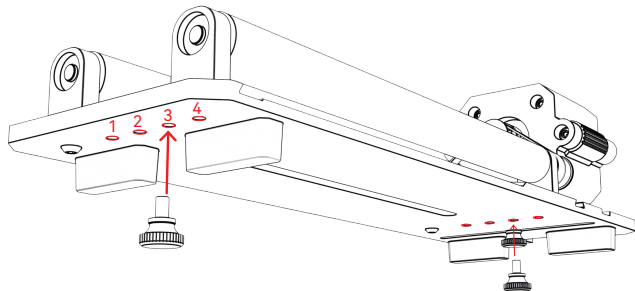


Getriebe 4: $50\text{mm} \leq d \leq 80\text{mm}$

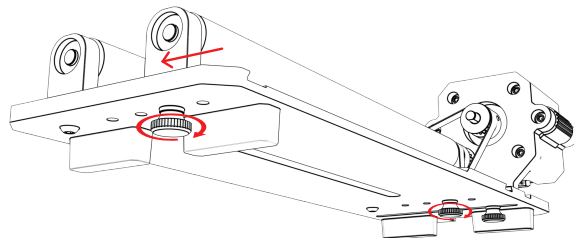
Installationsanleitung

Schritt 3: Gang einstellen

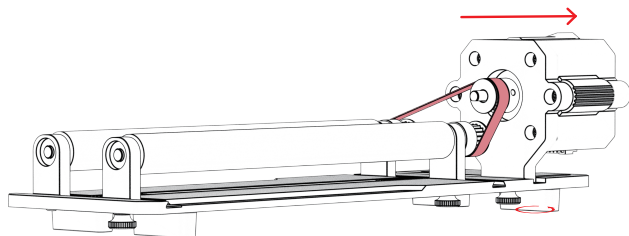
3.1 Wählen Sie verschiedene Gänge je nach den eingravierten Elementen.



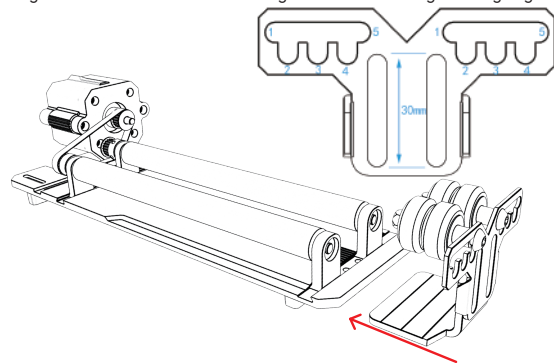
3.2 Bringen Sie die Rolle in den entsprechenden Gang und ziehen Sie die Schraube fest.



3.3 Bewegen Sie den Motor, um den Riemen zu spannen, und ziehen Sie die Schrauben an der Unterseite des Motors.

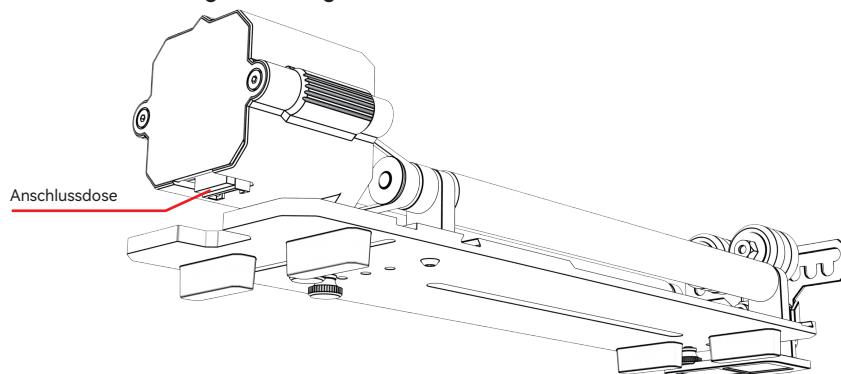


3.4 Einstellen der Halterung: Wählen Sie verschiedene Gänge entsprechend den eingravierten Sonderformen und bringen Sie die Halterung in eine geeignete Position.



Installationsanleitung

Schritt 4: Verdrahtungsanweisungen



Kabelstecker Y-Achse Motor



Stecker des Futtermotors

Weißes Steckerkabel

Kabelstecker Y-Achse Motor



Stecker des Futtermotors

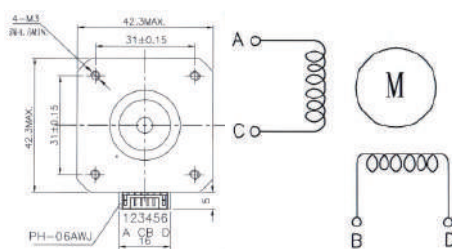
Schwarzes Zündkabel

Die Walze hat zwei Anschlussdrähte, den schwarzen Stecker und den weißen Stecker. Bitte beachten Sie, dass die Reihenfolge der Verdrahtung unterschiedlich ist und Sie sorgfältig anschließen müssen.

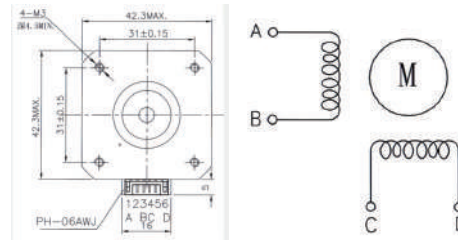
Der weiße 4-PIN-Stecker wird für den Anschluss der IKIER-Lasergraviermaschine verwendet.

Der schwarze 4PIN-Stecker wird für den Anschluss der Lasergravurmaschine eines anderen Herstellers verwendet.

Der Rollensatz unterstützt IKIER und Laserschneider und -gravierer von Drittanbietern. Sie müssen es an das Gerät anschließen und die entsprechende Software verwenden, um es zu bedienen. Wenn es nicht angeschlossen werden kann, ändern Sie bitte die Reihenfolge der Drähte, und der Änderungsprozess wird in Abbildung 1.1-1.2 gezeigt.



1.1 Anschlussreihenfolge des weißen Steckerkabels

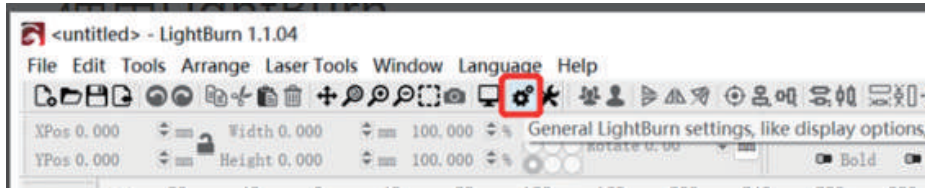


1.2 Anschlussreihenfolge des schwarzen Steckerkabels

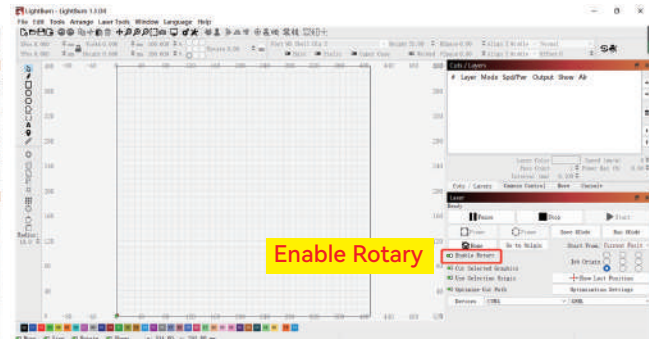
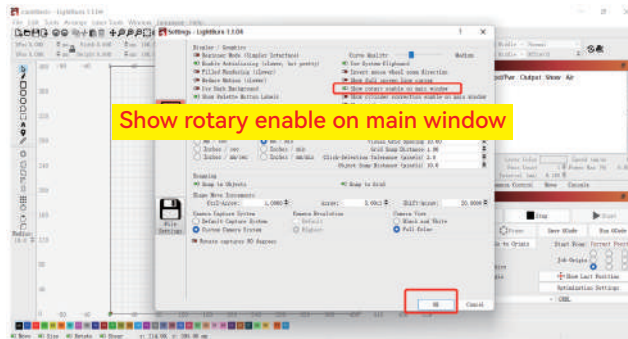
LightBurn verwenden

1. Hinzufügen von "Rotary aktivieren" zum Hauptfenster

1.1 Klicken Sie auf "Einstellungen" in der Symbolleiste.



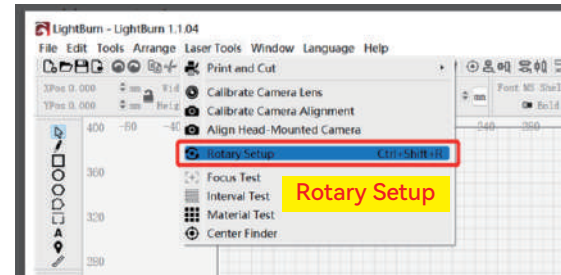
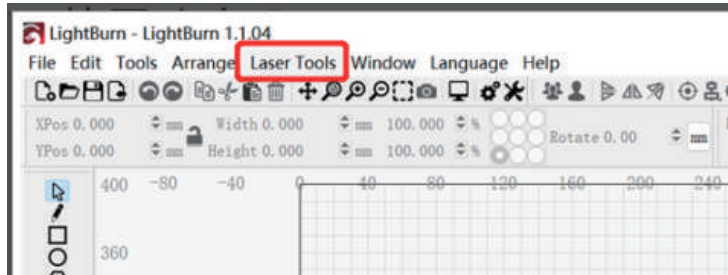
1.2 Aktivieren Sie im Einstellungsfenster die Schaltfläche "Drehfunktion im Hauptfenster anzeigen", und klicken Sie auf OK.



LightBurn verwenden

2. Öffnen Sie das Fenster Rotary Setup und stellen Sie die Parameter ein

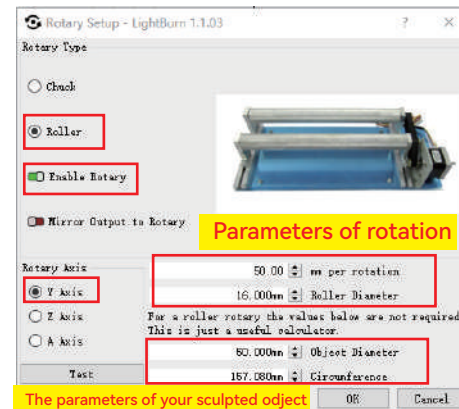
2.1 Öffnen Sie das Fenster "Rotary Setup": Klicken Sie auf "Laser Tools" in der Werkzeugleiste und dann auf "Rotary Setup".



2.2 Stellen Sie die richtigen Parameter im Fenster Rotary Setup ein: Wie in der Abbildung gezeigt

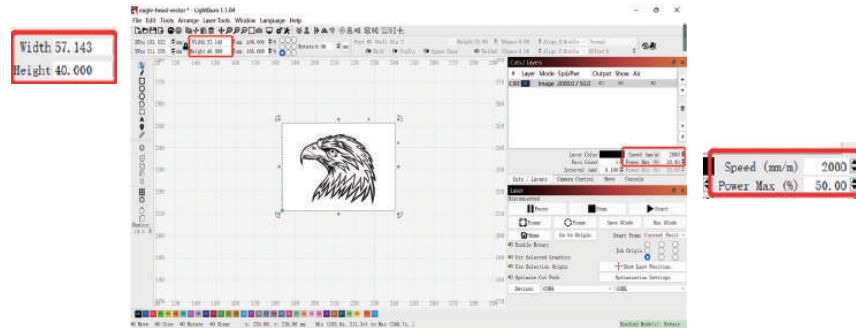
Schritte:

- (1) Wählen Sie den Rotationstyp: Rollentyp
- (2) Schalten Sie "Rotation aktivieren" ein.
- (3) Wählen Sie die Drehachse "Y-Achse".
- (4) Geben Sie die Parameter (Festwert) der Drehvorrichtung ein
- (5) Geben Sie die Parameter Ihres gravierten Objekts ein: Der tatsächlich gemessene Durchmesser oder Umfang des gravierten Objekts

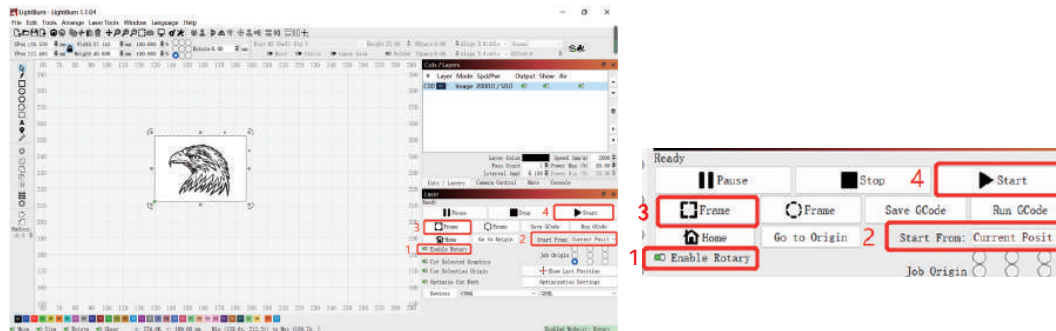


LightBurn verwenden

3. Importieren Sie das Muster, das Sie gravieren möchten, legen Sie die Größe des Musters fest und stellen Sie die Gravurleistung und -geschwindigkeit ein.



4. Sie können auf "Rahmen" klicken, um eine Vorschau der Position des zu gravierenden Musters anzuzeigen, und dann den Laserkopf an die erwartete Position bewegen. Es wird empfohlen, "Aktuelle Position" als Startposition zu verwenden und nach Abschluss der Einstellungen auf "Start" zu klicken.





Atención al cliente:

Ausführliche Informationen zur Garantie finden Sie auf unserer offiziellen Website: www.atomstack.net, www.ikier.com

Für technische Unterstützung und Service, senden Sie bitte eine E-Mail an support@atomstack.net, support@ikier.com

Hersteller:

Shenzhen ikier Technologies Co.,Ltd

Adresse:

422, Gebäude 1, Xili Mingliang Science and Technology Park, No.178 Zhuguang North Road, Bezirk Nanshan, Shenzhen, Guangdong, China

Postleitzahl: 518172

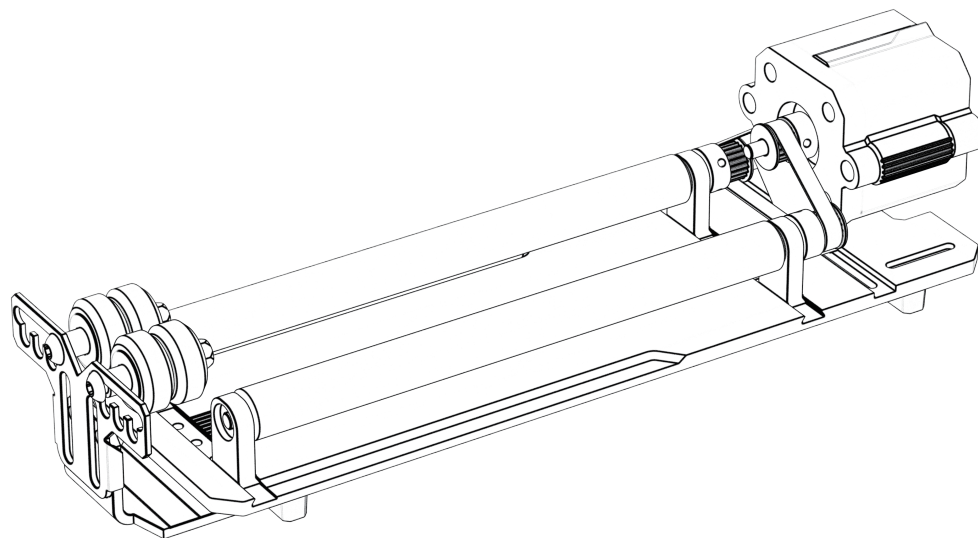
QR-Code scannen:

QR-Code-Leser/Barcode-Scanner oder eine beliebige App mit einem Scanner



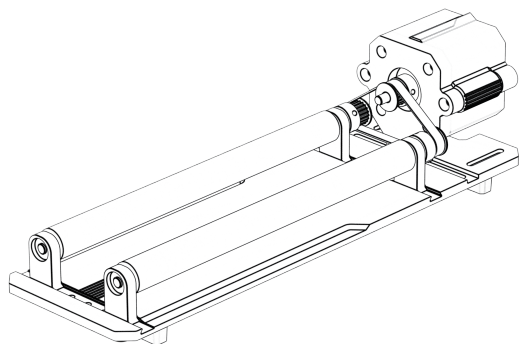


Manuel d'installation du R2 Roller

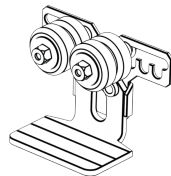


Note : L'image est pour référence seulement, sous réserve de la chose réelle. Veuillez scanner le code bidimensionnel pour plus d'informations.

Liste de colisage



Corps du rouleau*1Pcs



Console*1Pcs



Pieds surélevés * 4PCS



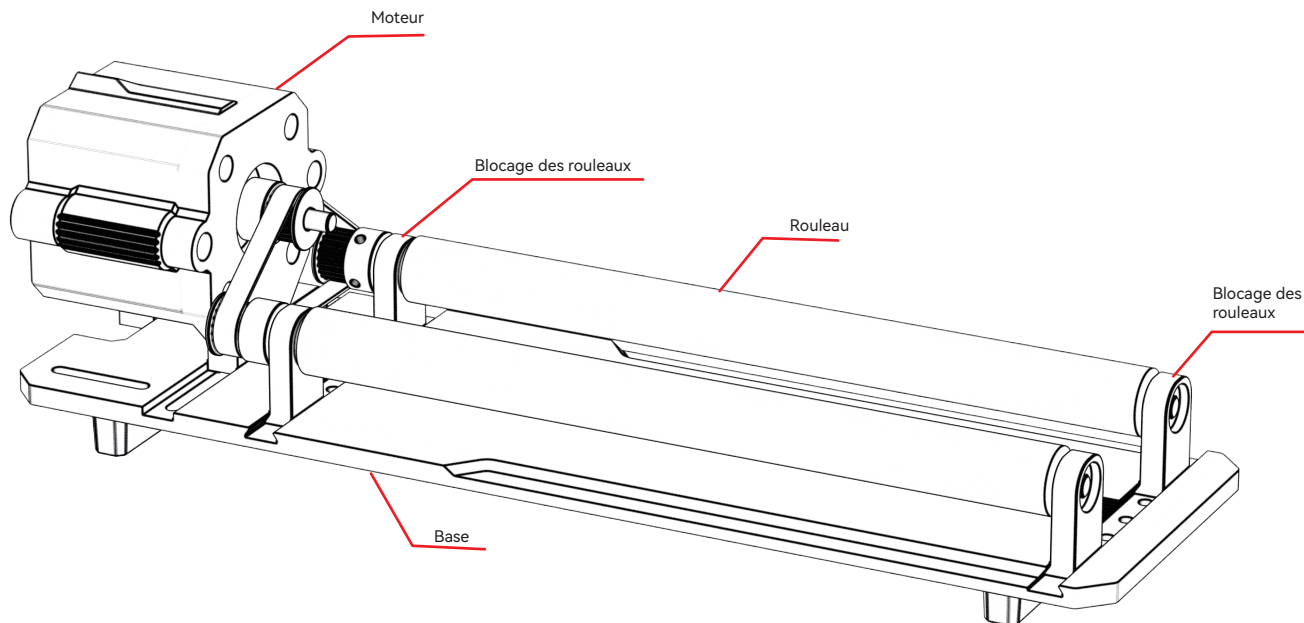
Ligne de séquence*1Pcs



Ligne de séquence inversée*1Pcs

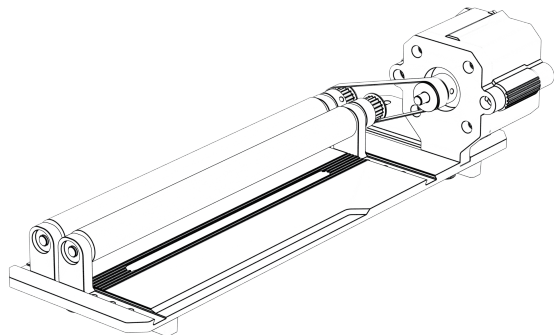
Guide d'installation

Étape 1 : Rouleau

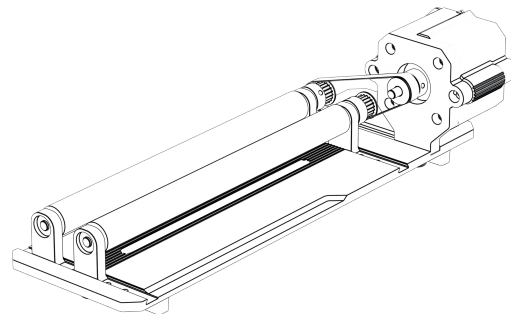


Guide d'installation

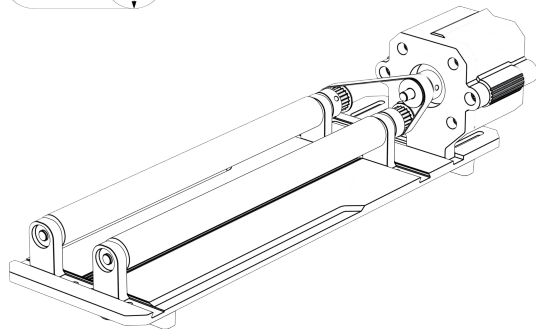
Étape 2 : Choisissez les différents engrenages à installer en fonction des éléments gravés.



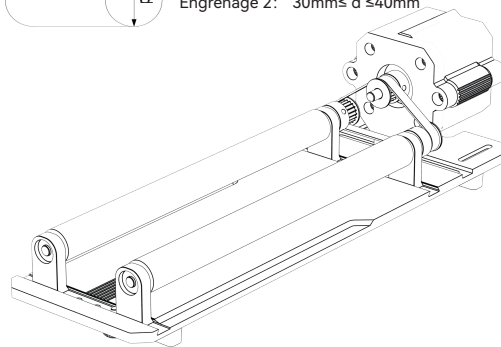
Engrenage 1: $10\text{mm} \leq d \leq 20\text{mm}$



Engrenage 2: $30\text{mm} \leq d \leq 40\text{mm}$



Engrenage 3: $40\text{mm} \leq d \leq 50\text{mm}$

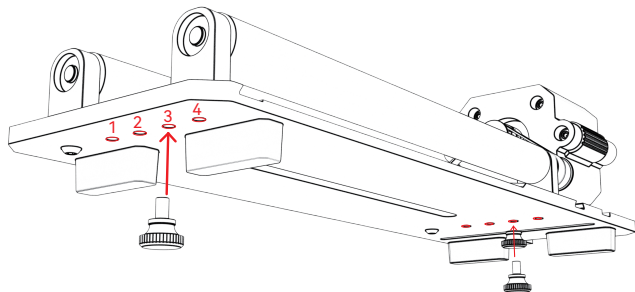


Engrenage 4: $50\text{mm} \leq d \leq 80\text{mm}$

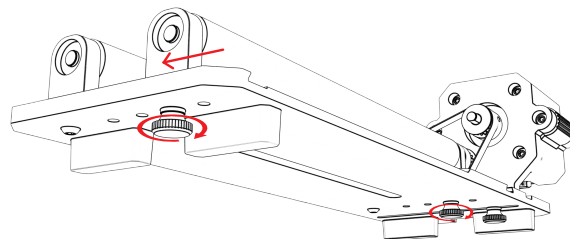
Guide d'installation

Étape 3 : Ajustement de la vitesse

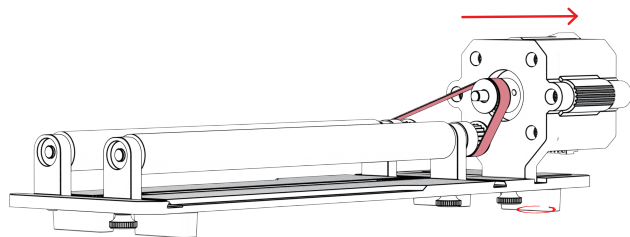
3.1 Sélectionnez différents engrenages en fonction des éléments gravés.



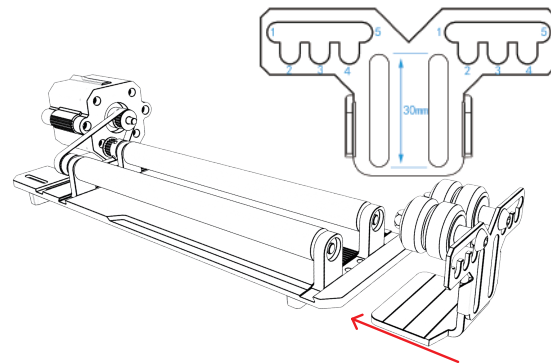
3.2 Déplacez le rouleau sur l'engrenage approprié et serrez la vis.



3.3 Déplacez le moteur pour tendre la courroie et serrez les vis au bas du moteur le bas du moteur.

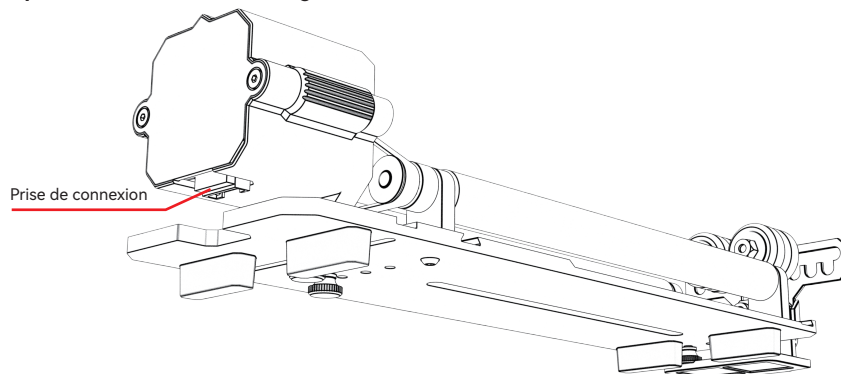


3.4 Ajustement de l'installation du support : choisissez différents engrenages en fonction des éléments gravés de forme spéciale, et déplacez le support à une position appropriée.



Guide d'installation

Étape 4 : Instructions de câblage



Fiche du câble du moteur de l'axe Y



Fiche du moteur du mandrin

Fil de bougie blanc

Fiche du câble du moteur de l'axe Y



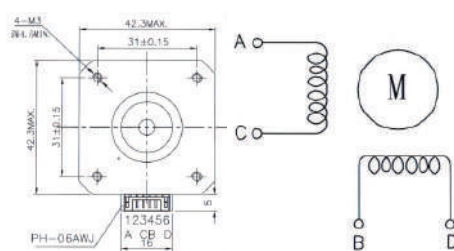
Fiche du moteur du mandrin

Fil de bougie noir

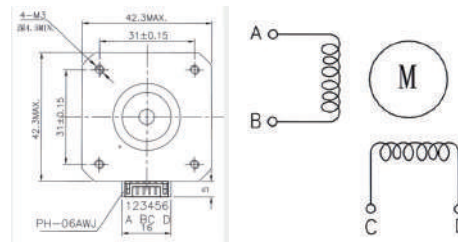
Le rouleau a deux fils de connexion, la fiche noire et la fiche blanche, veuillez noter que leur séquence de câblage est différente et que vous devez les connecter soigneusement. Le fil de la fiche blanche 4PIN est utilisé pour connecter la machine de gravure laser IKIER.

La fiche noire à 4 broches est utilisée pour connecter la machine de gravure laser d'un autre fabricant.

Le kit de rouleaux est compatible avec les graveurs et les découpeurs laser d'IKIER et d'autres fabricants. Vous devez le connecter à l'appareil et utiliser le logiciel correspondant pour le faire fonctionner. S'il ne peut pas être connecté, veuillez modifier l'ordre des fils. Le processus de modification est illustré dans la figure 1.1-1.2.



1.1 Séquence de connexion du fil blanc de la fiche

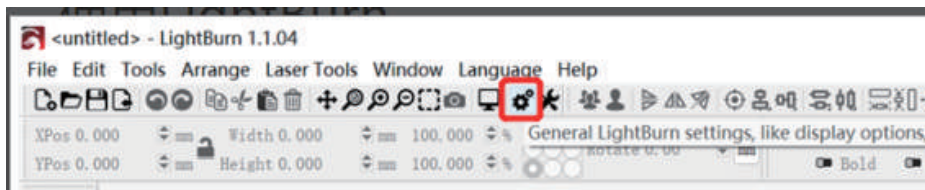


1.2 Séquence de connexion du fil noir de la bougie

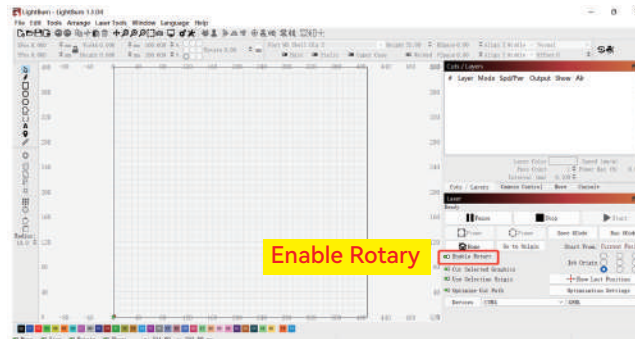
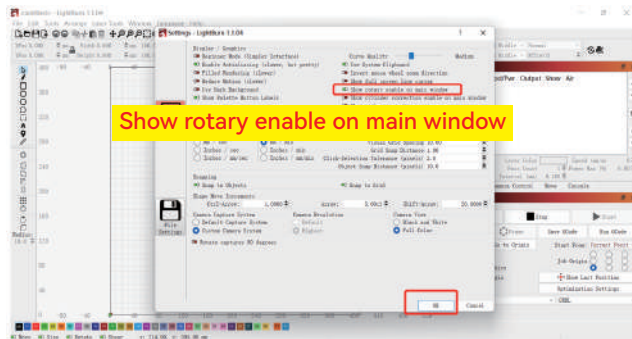
Utilisez LightBurn

1. Ajouter "Activer le Rotary" à la fenêtre principale

1.1 Cliquez sur "Paramètres" dans la barre d'outils.



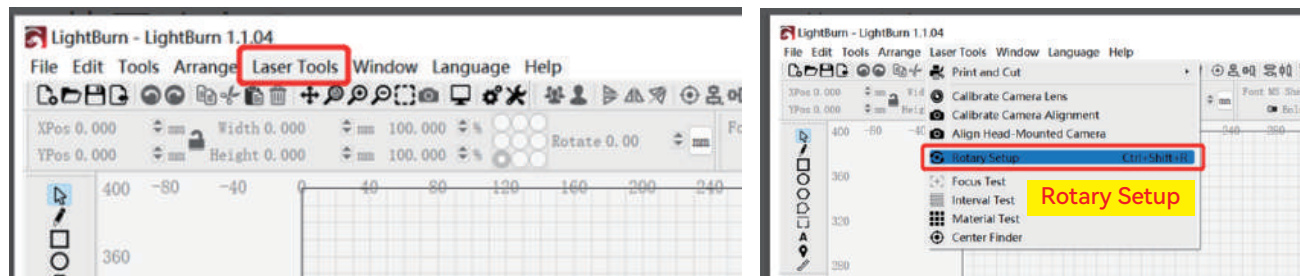
1.2 Dans la fenêtre des paramètres, activez le bouton "Afficher la possibilité de rotation sur la fenêtre principale", puis cliquez sur OK.



Utilisez LightBurn

2. Ouvrez la fenêtre de configuration du Rotary et définissez les paramètres suivants

2.1 Ouvrez la fenêtre de configuration de la rotation : Cliquez sur "Laser Tools" dans la barre d'outils, puis sur "Rotary Setup".

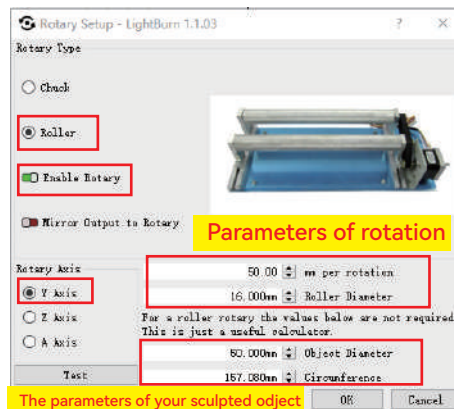


2.2 Réglez les paramètres corrects dans la fenêtre de configuration du Rotary :

Comme indiqué sur la figure

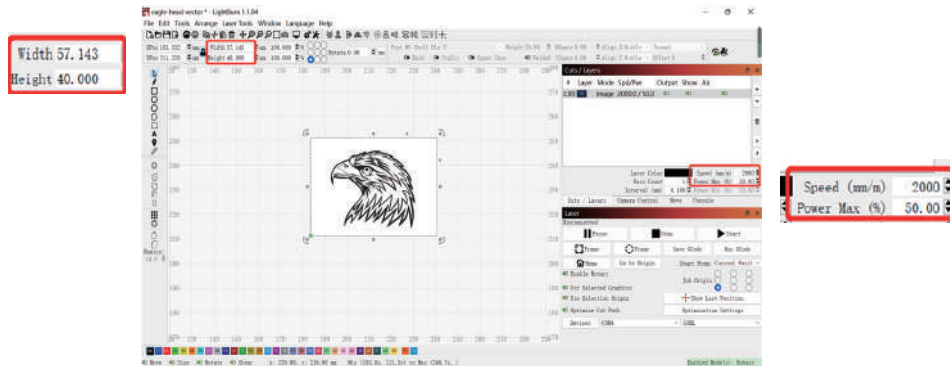
Étapes :

- (1) Sélectionnez le type de rotatif : Roller Type
- (2) Activez "Enable Rotary".
- (3) Sélectionnez l'axe rotatif "Y Axis".
- (4) Entrez les paramètres (valeur fixe) de l'équipement rotatif
- (5) Entrez les paramètres de votre objet gravé : Le diamètre ou la circonférence réelle mesurée de l'objet gravé.

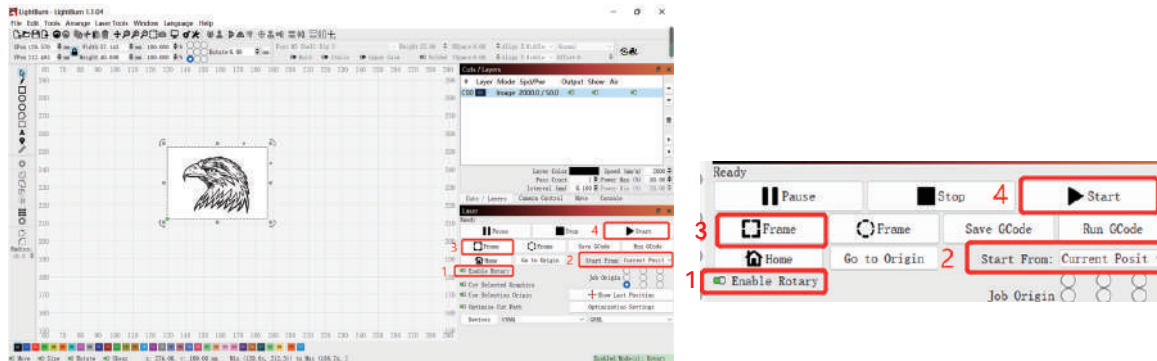


Utilisez LightBurn

3. Importez le motif que vous souhaitez graver, définissez la taille du motif, puis réglez la puissance et la vitesse de gravure.



4. Vous pouvez cliquer sur "Frame" pour prévisualiser la position du motif à graver, puis déplacer la tête laser à la position prévue. Il est recommandé d'utiliser "Current Position" comme position de départ et de cliquer sur "Start" après avoir terminé les réglages.





Service clientèle :

Pour une politique de garantie détaillée, veuillez consulter notre site officiel : www.atomstack.net, www.ikier.com

Pour le soutien technique et le service, veuillez envoyer un courriel à support@atomstack.net, support@ikier.com

Fabricant :

Shenzhen ikier Technologies Co.,Ltd

Adresse :

422, Building 1, Xili Mingliang Science and Technology Park, No.178 Zhuguang North Road, Nanshan District, Shenzhen Guangong China North Road, Nanshan District, Shenzhen, Guangdong, Chine

Code postal : 518172

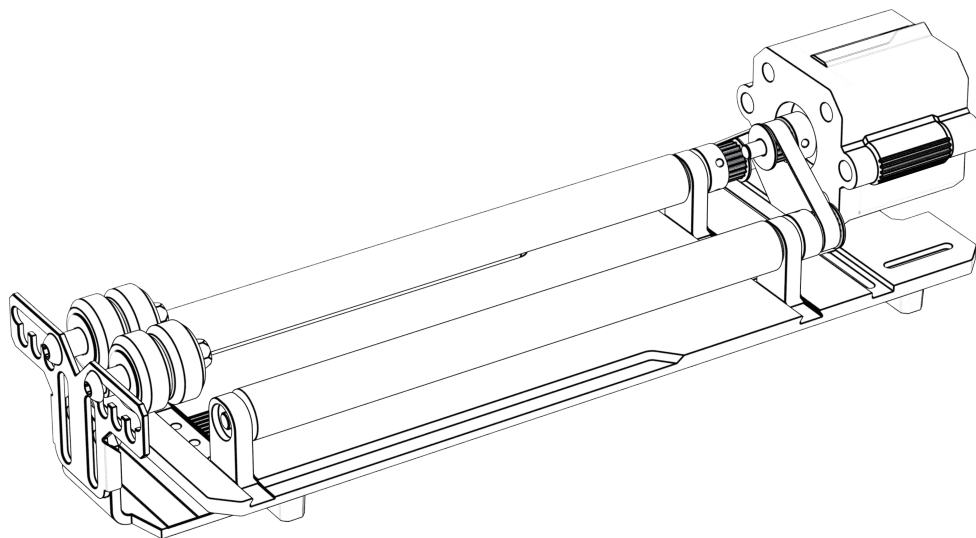
Scanner le code QR :

Lecteur de code QR/numériseur de codes-barres ou toute application avec un numériseur.



IKIER

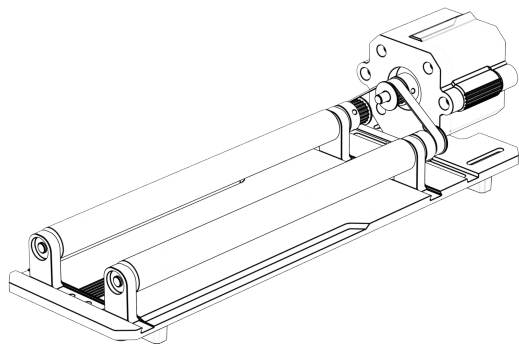
Manuale di installazione del rullo R2 Roller



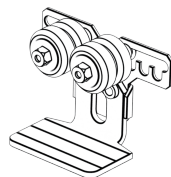
Nota: l'immagine è solo per riferimento, soggetto alla cosa reale. Per maggiori informazioni, scansionare il codice bidimensionale.

F03-0158-0AA1
Versions: A

Lista di imballaggio



Corpo del rullo*1Pcs



Staffa*1Pcs



Piedi rialzati *4PCS



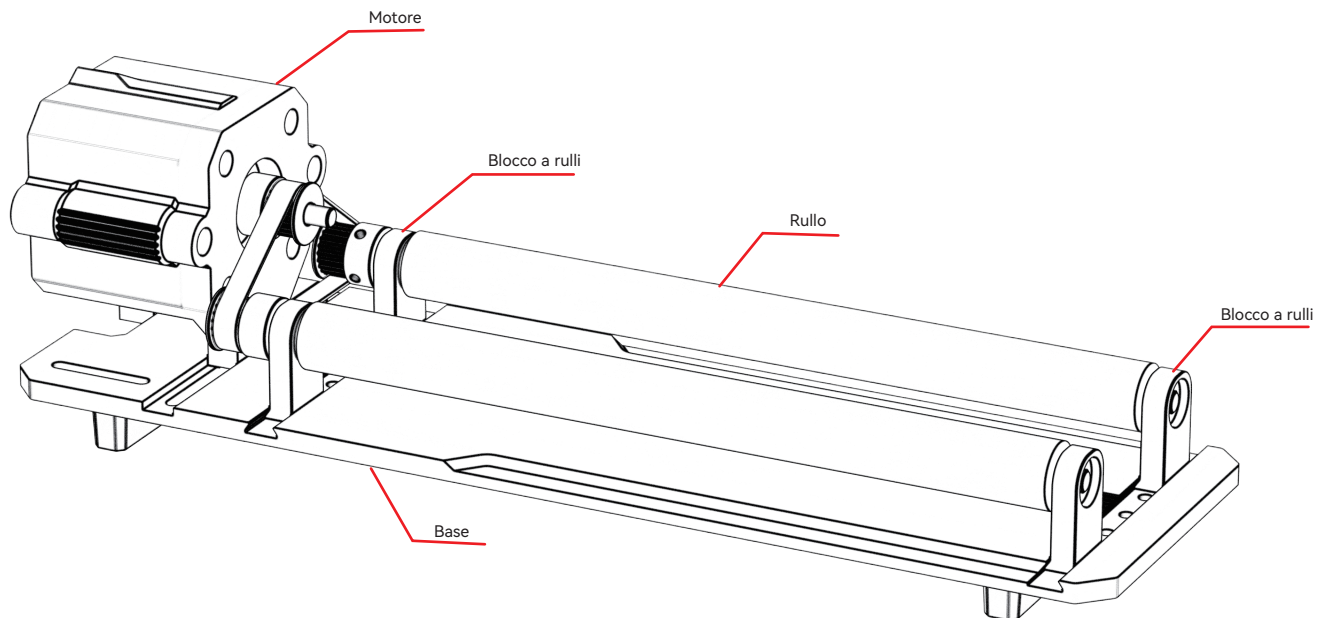
Linea di sequenza*1Pcs



Linea di sequenza inversa*1Pcs

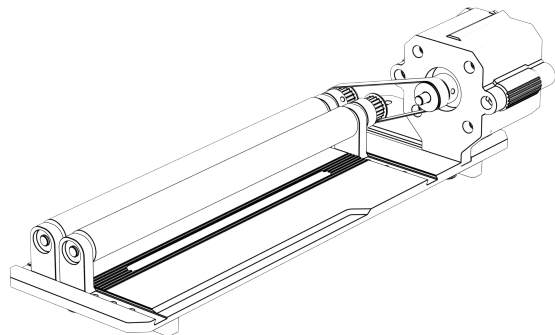
Guida all'installazione

Fase 1: rullo

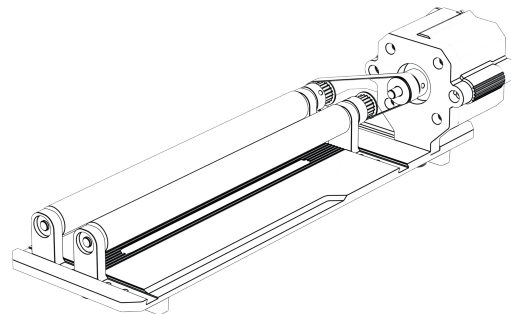


Guida all'installazione

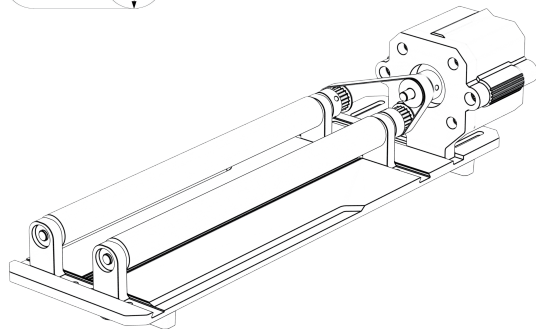
Fase 2: scegliere diversi ingranaggi da installare in base agli elementi incisi



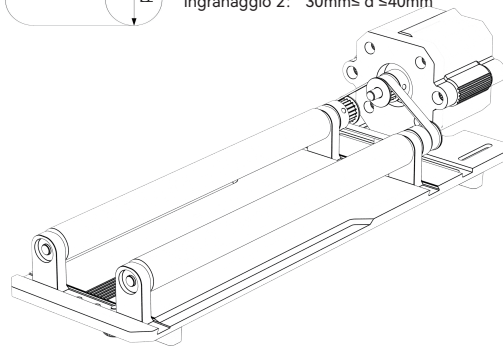
Ingranaggio 1: $10\text{mm} \leq d \leq 20\text{mm}$



Ingranaggio 2: $30\text{mm} \leq d \leq 40\text{mm}$



Ingranaggio 3: $40\text{mm} \leq d \leq 50\text{mm}$

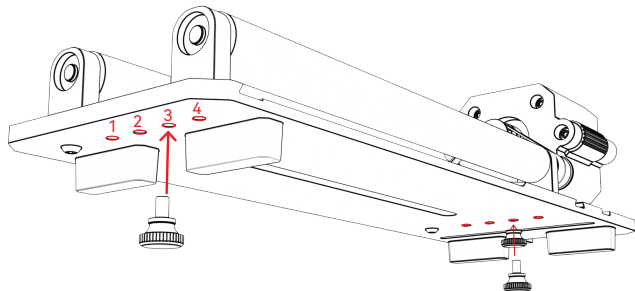


Ingranaggio 4: $50\text{mm} \leq d \leq 80\text{mm}$

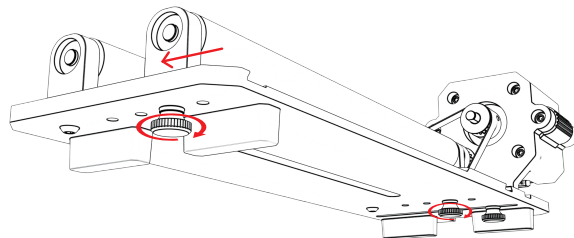
Guida all'installazione

Fase 3: Regolazione della marcia

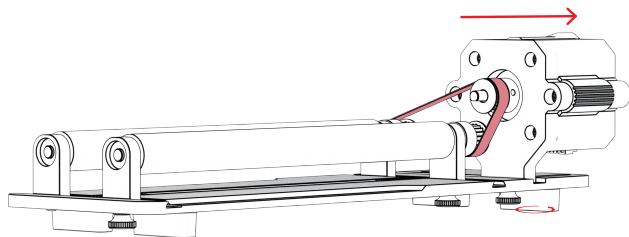
3.1 Selezionare diversi ingranaggi in base agli elementi incisi.



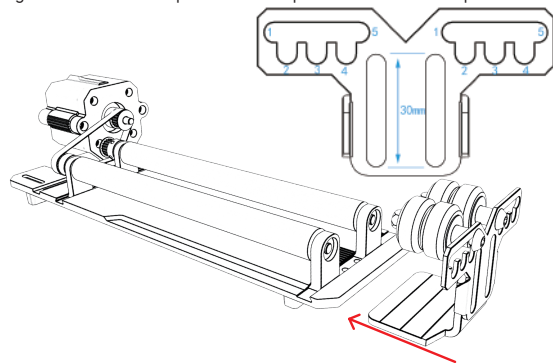
3.2 Spostare il rullo sull'ingranaggio appropriato e serrare la vite.



3.3 Spostare il motore per tendere la cinghia e stringere le viti nella parte inferiore del motore, alla base del motore.

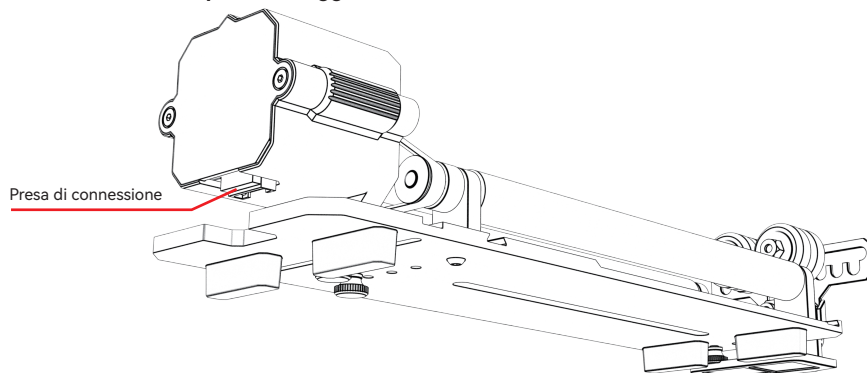


3.4 Regolazione dell'installazione della staffa: scegliere diversi ingranaggi in base agli elementi di forma speciale incisi e spostare la staffa in una posizione adeguata.



Guida all'installazione

Passo 4: Istruzioni per il cablaggio



Connettore del cavo del motore dell'asse Y



Spina del motore del mandrino

Filo della spina bianco

Connettore del cavo del motore dell'asse Y



Spina del motore del mandrino

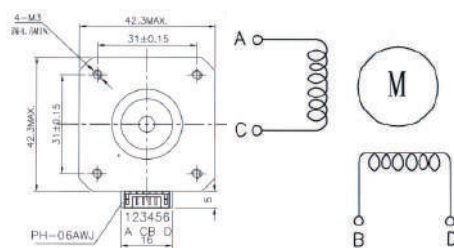
Filo della spina nero

Il rullo è dotato di due fili di collegamento, la spina nera e la spina bianca; si prega di notare che la sequenza di cablaggio è diversa ed è necessario collegarla con attenzione.

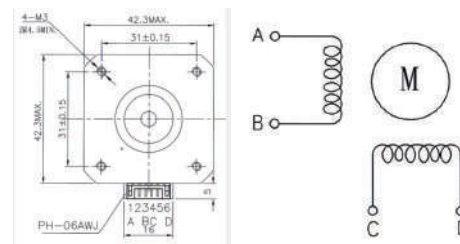
Il filo bianco a 4 pin è utilizzato per collegare la macchina per incisione laser IKIER.

Il filo della spina nera a 4 pin è utilizzato per collegare la macchina per incisione laser di terzi.

Il kit di rulli supporta IKIER e tagliatori e incisor laser di terze parti. È necessario collegarlo al dispositivo e utilizzare il software corrispondente per utilizzarlo. Se non è possibile collegarlo, cambiare l'ordine dei fili; la procedura di modifica è illustrata nella Figura 1.1-1.2.



1.1 Sequenza di collegamento del filo bianco della spina

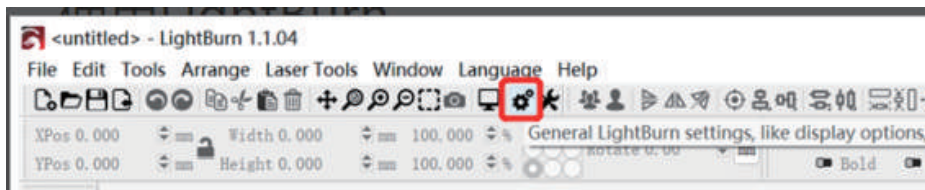


1.2 Sequenza di collegamento del filo nero della spina

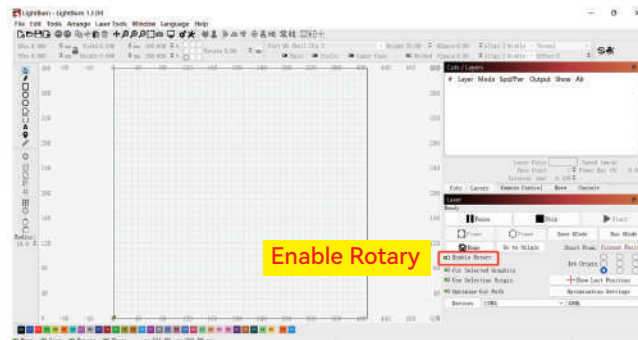
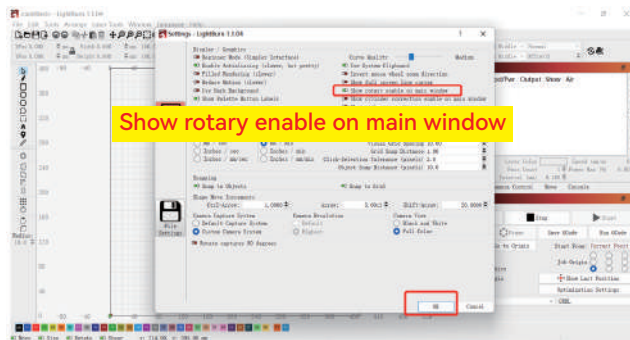
Utilizzare LightBurn

1. Aggiungere "Abilita rotazione" alla finestra principale

1.1 Fare clic su "Impostazioni" nella barra degli strumenti.



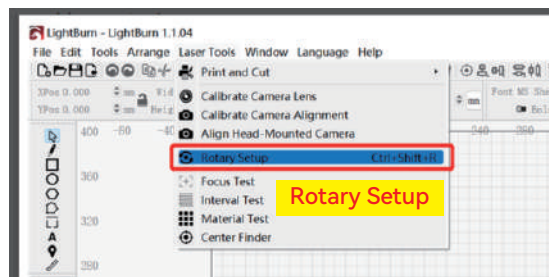
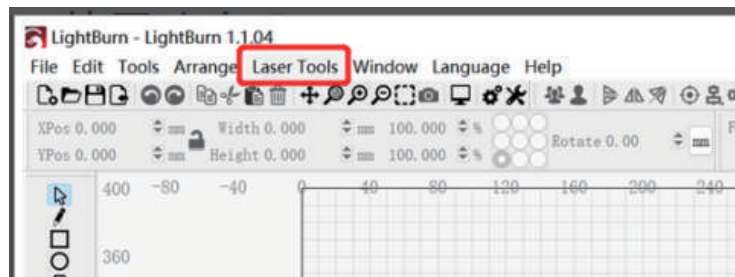
1.2 Nella finestra delle impostazioni, attivare il pulsante "Mostra abilitazione rotazione nella finestra principale" e fare clic su OK.



Utilizzare LightBurn

2. Aprire la finestra Impostazione rotante e impostare i parametri

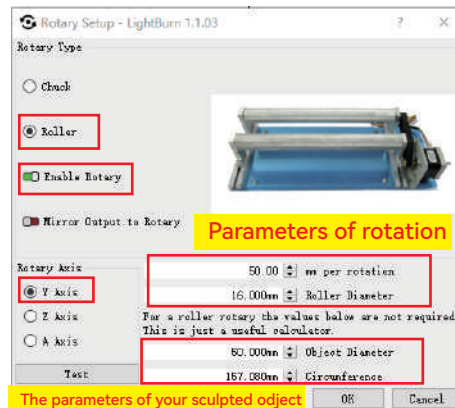
2.1 Aprire la finestra Impostazione rotativa: Fare clic su "Strumenti laser" nella barra degli strumenti e quindi su "Impostazione rotativa".



2.2 Impostare i parametri corretti nella finestra Rotary Setup: Come mostrato nella figura

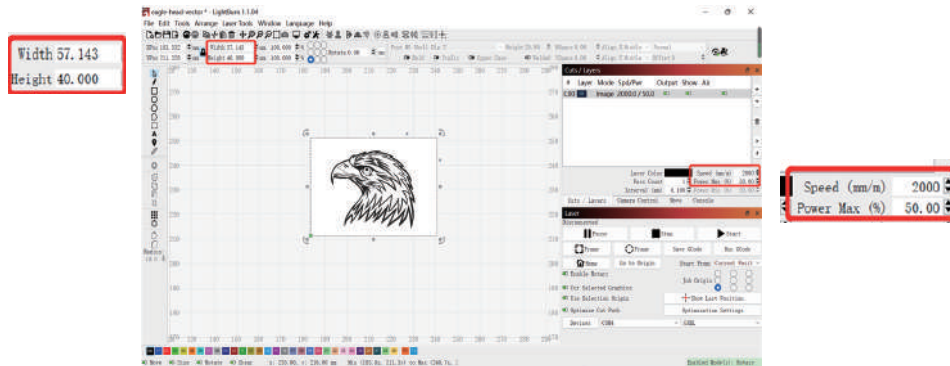
Passi:

- (1) Selezionare il tipo di rotante: Tipo di rullo
- (2) Attivare "Abilita rotazione".
- (3) Selezionare l'asse rotante "Asse Y".
- (4) Inserire i parametri (valore fisso) dell'apparecchiatura rotante
- (5) Inserire i parametri dell'oggetto inciso: Il diametro effettivo misurato o la circonferenza dell'oggetto inciso

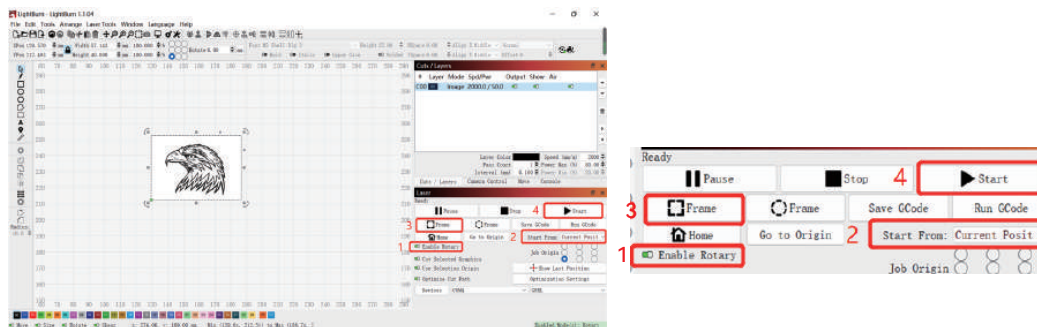


Utilizzare LightBurn

3. Importare il modello che si desidera incidere, impostare le dimensioni del modello e la potenza e la velocità di incisione.



4. È possibile fare clic su "Cornice" per visualizzare l'anteprima della posizione del modello da incidere, quindi spostare la testa laser nella posizione prevista. Si consiglia di utilizzare "Posizione corrente" come posizione iniziale e di fare clic su "Avvia" dopo aver completato le impostazioni.





Servizio clienti:

Per una politica di garanzia dettagliata, si prega di visitare il nostro sito ufficiale: www.atomstack.net, www.ikier.com

Per il supporto tecnico e l'assistenza, inviare un'e-mail a support@atomstack.net, support@ikier.com

Produttore:

Shenzhen ikier Technologies Co.,Ltd

Indirizzo:

422, Edificio 1, Parco Scientifico e Tecnologico Xili Mingliang, No.178 Zhuguang Strada Nord, distretto di Nanshan, Shenzhen, Guangdong, Cina

Codice postale: 518172

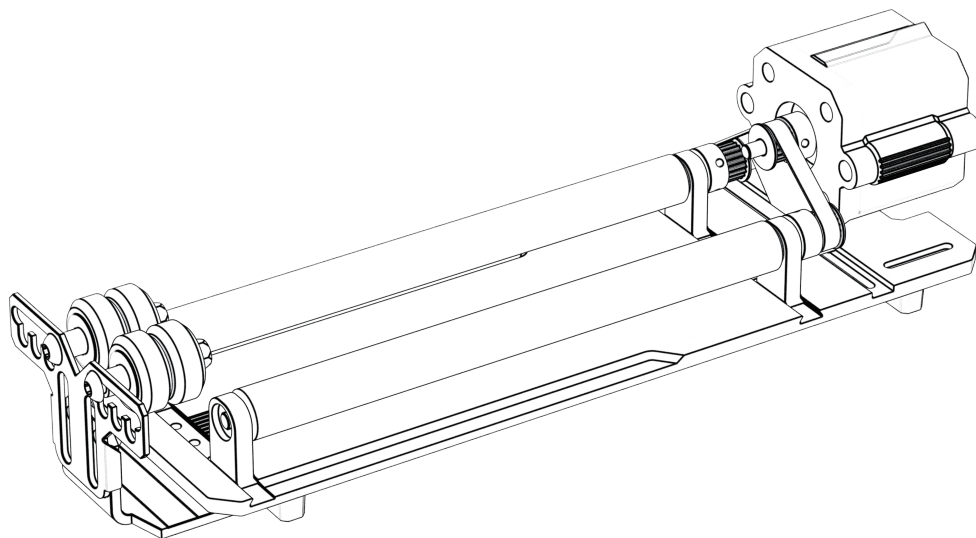
Scansione del codice QR:

Letture di codici QR/scanner di codici a barre o qualsiasi app dotata di scanner



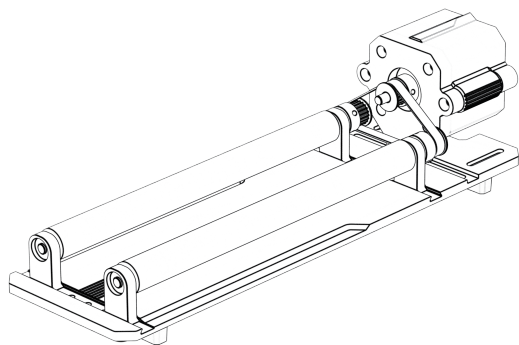


Manual de instalación del rodillo R2 Roller

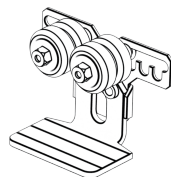


Nota: La imagen es sólo para referencia, sujeto a la cosa real. Por favor, escanee el código bidimensional para obtener más información.

Lista de embalaje



Cuerpo del rodillo*1Pcs



Soporte*1Pcs



pies elevados *4PCS



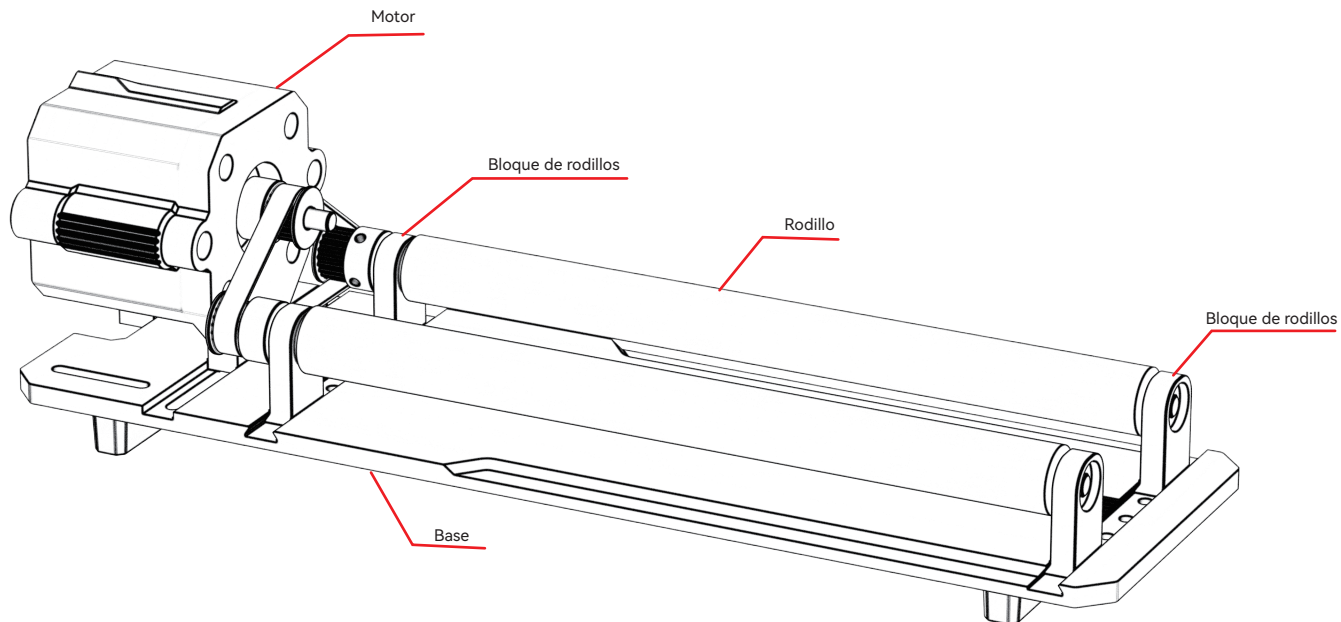
Línea de secuencia*1Pcs



Línea de secuencia inversa*1Pcs

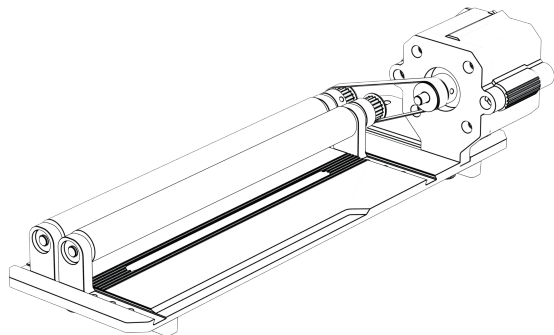
Guía de instalación

Paso 1: Rodillo

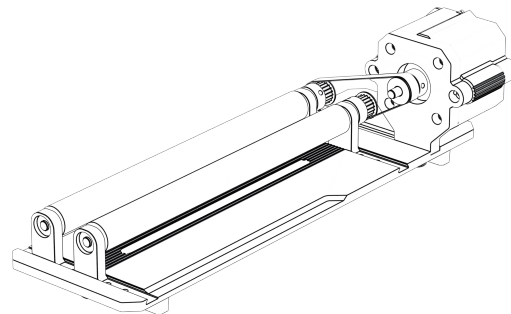


Guía de instalación

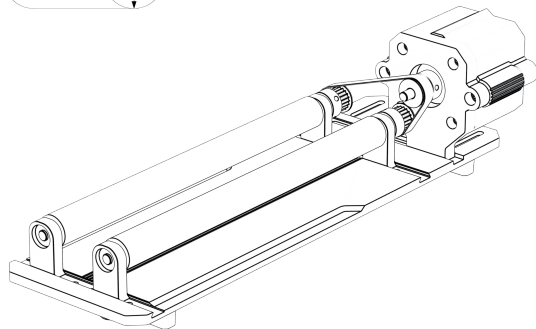
Paso 2: Elegir diferentes marchas para instalar según los elementos grabados



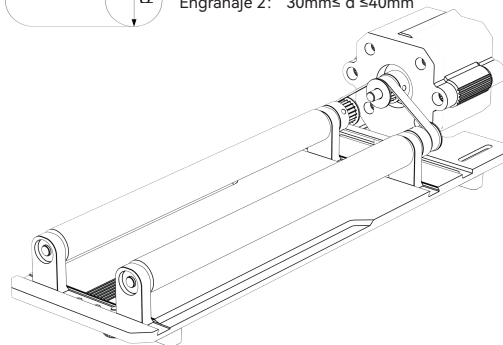
Engranaje 1: 10mm \leq d \leq 20mm



Engranaje 2: 30mm \leq d \leq 40mm



Engranaje 3: 40mm \leq d \leq 50mm

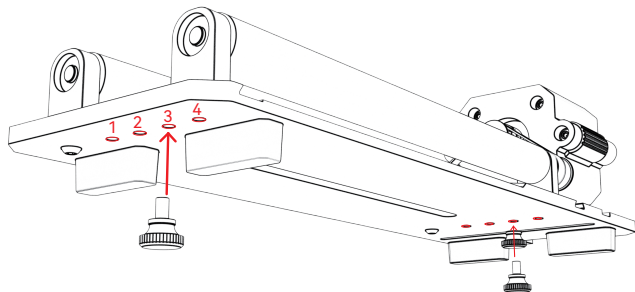


Engranaje 4: 50mm \leq d \leq 80mm

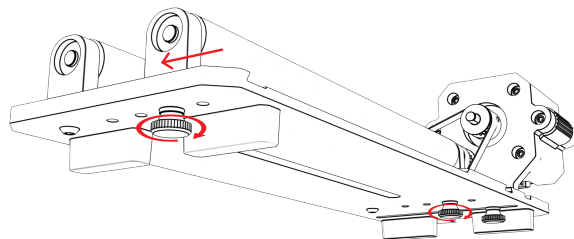
Guía de instalación

Paso 3: Ajustar la marcha

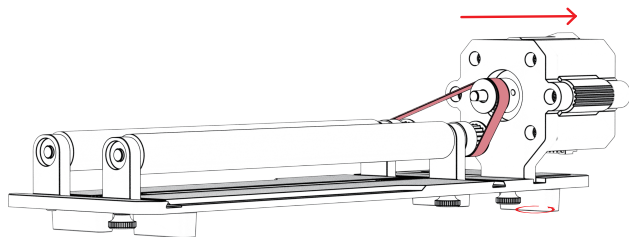
3.1 Seleccione diferentes marchas en función de los elementos grabados.



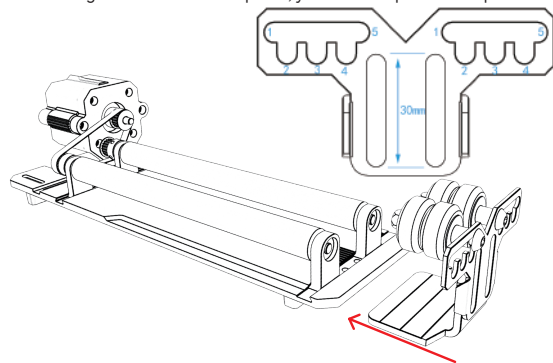
3.2 Coloque el rodillo en la marcha adecuada y apriete el tornillo.



3.3 Mueva el motor para tensar la correa y apriete los tornillos en la parte inferior del motor.

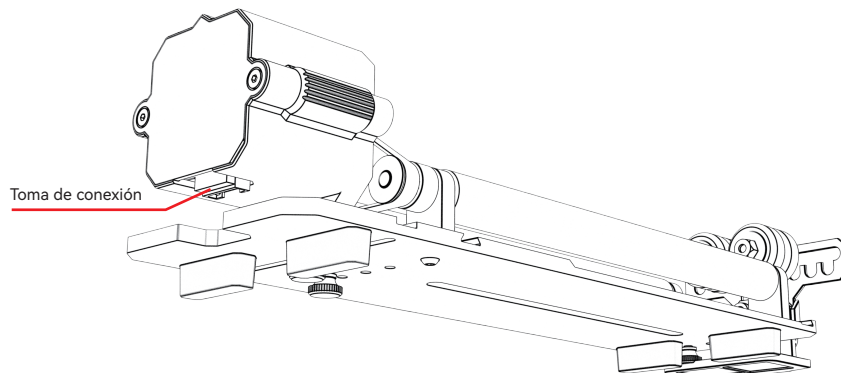


3.4 Ajuste de la instalación del soporte: elija diferentes marchas de acuerdo con los elementos grabados de forma especial, y mueva el soporte a una posición adecuada.



Guía de instalación

Paso 4: Instrucciones de cableado



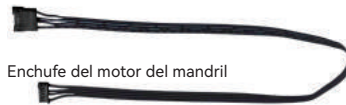
Enchufe del cable del motor del eje Y



Enchufe del motor del mandril

Cable de bujía blanco

Enchufe del cable del motor del eje Y



Enchufe del motor del mandril

Cable de bujía negro

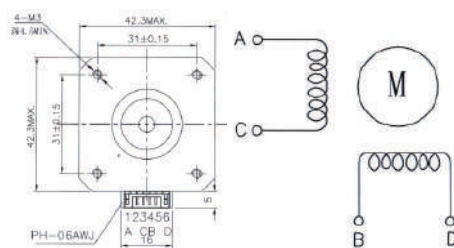
El rodillo tiene dos cables de conexión, el enchufe negro y el enchufe blanco, tenga en cuenta que su secuencia de cableado es diferente y hay que conectar con cuidado.

El cable blanco de 4PIN se utiliza para conectar la máquina de grabado láser IKIER.

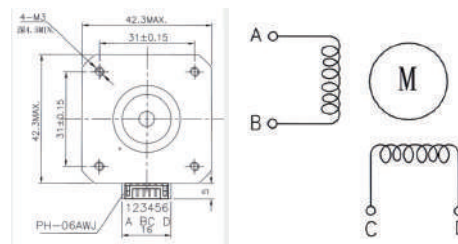
El cable negro de 4PIN se utiliza para conectar la máquina de grabado láser de terceros.

El kit de rodillos soporta IKIER y cortadoras y grabadoras láser de terceros. Es necesario conectarlo al dispositivo y utilizar el software correspondiente para hacerlo funcionar.

Si no se puede conectar, por favor cambie el orden de los cables, y el proceso de cambio se muestra en la Figura 1.1-1.2.



1.1 Secuencia de conexión del cable blanco de la clavija

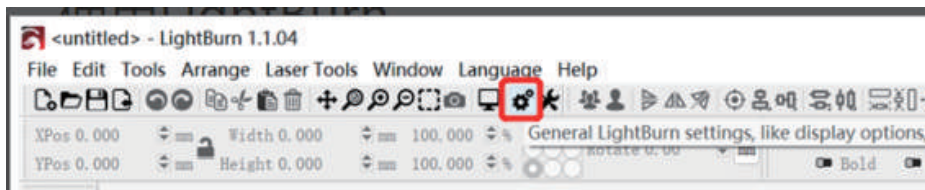


1.2 Secuencia de conexión del cable negro de la bujía

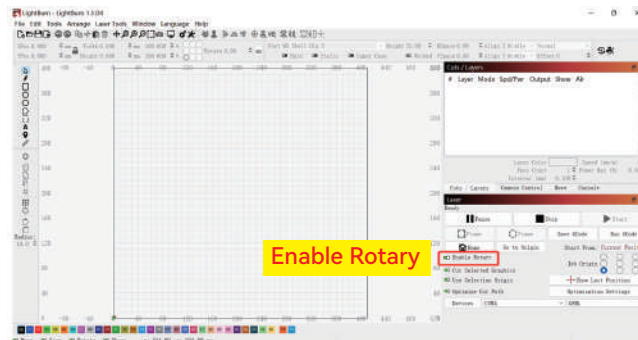
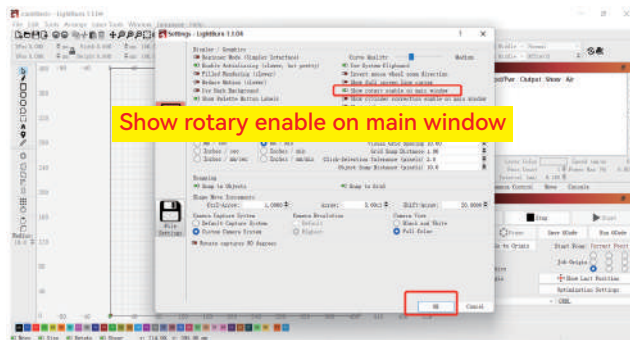
Utilice LightBurn

1. Añadir "Activar Rotary" a la ventana principal

1.1 Haga clic en "Configuración" en la barra de herramientas



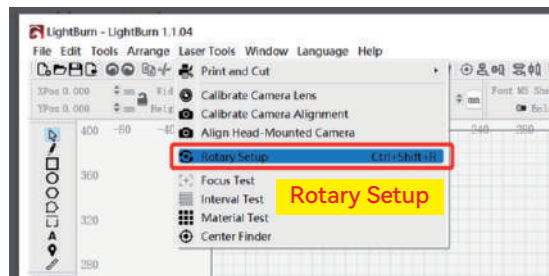
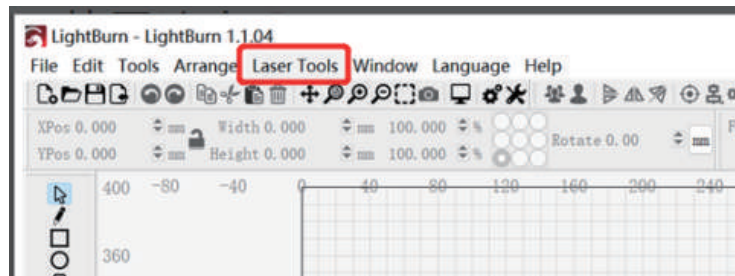
1.2 En la ventana de configuración, activa el botón "Mostrar activación de giro en la ventana principal" y haz clic en Aceptar.



Utilice LightBurn

2. Abra la ventana Configuración de Rotary y ajuste los parámetros

2.1 Abra la ventana "Rotary Setup": Haga clic en "Laser Tools" en la barra de herramientas y luego en "Rotary Setup"

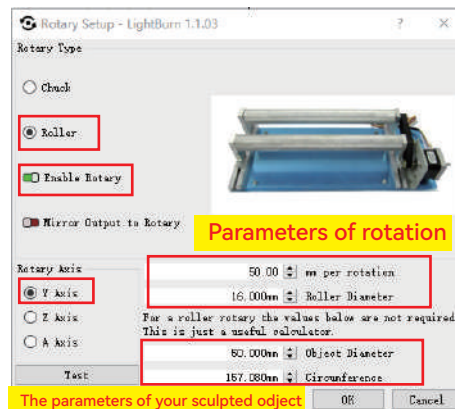


2.2 Establezca los parámetros correctos en la ventana Configuración de Rotary:

Como se muestra en la figura

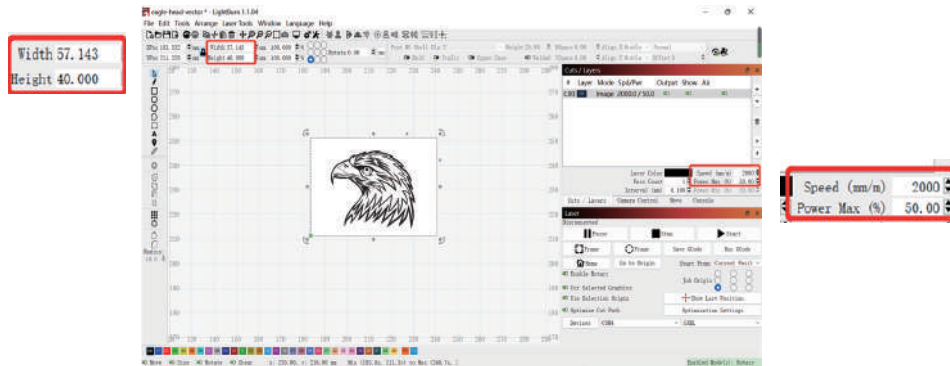
Pasos a seguir:

- (1) Seleccione el tipo rotativo: Tipo de Rodillo
- (2) Activar "Enable Rotary" (Activar Rotativo)
- (3) Seleccionar el eje rotativo "Y Axis"
- (4) Introduzca los parámetros (valor fijo) del equipo rotativo
- (5) Introduzca los parámetros de su objeto grabado: El diámetro o circunferencia real medido del objeto grabado

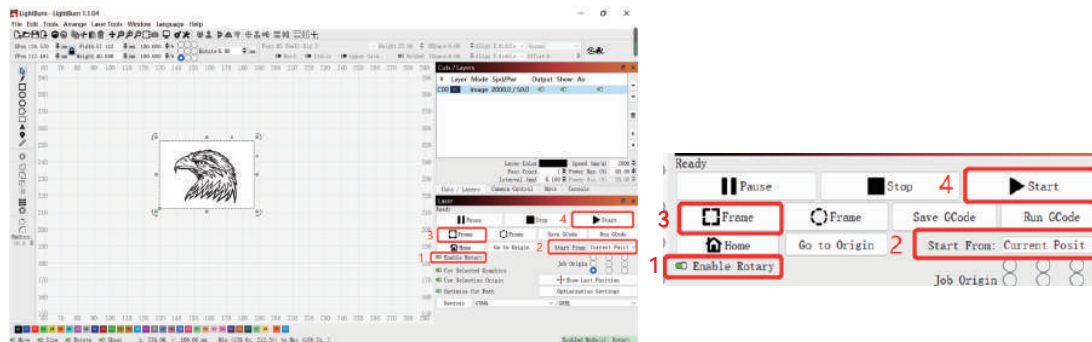


Utilice LightBurn

3. Importa el patrón que deseas grabar, ajusta el tamaño del patrón y configura la potencia y la velocidad de grabado.



4. Puede hacer clic en "Encuadre" para previsualizar la posición del patrón a grabar y, a continuación, mover el cabezal láser a la posición esperada. Se recomienda utilizar "Posición actual" como ubicación inicial, y hacer clic en "Inicio" una vez completados los ajustes.





Atención al cliente:

Para obtener información detallada sobre la política de garantía, visite nuestro sitio web oficial: www.atomstack.net, www.ikier.com
Para asistencia técnica y servicio, envíe un correo electrónico a support@atomstack.net, support@ikier.com

Fabricante:

Shenzhen ikier Technologies S.L

Dirección:

422, Edificio 1, Parque Científico y Tecnológico Xili Mingliang, No.178 Zhuguang North Road, Nanshan District, Shenzhen, Guangdong, China

Código postal: 518172

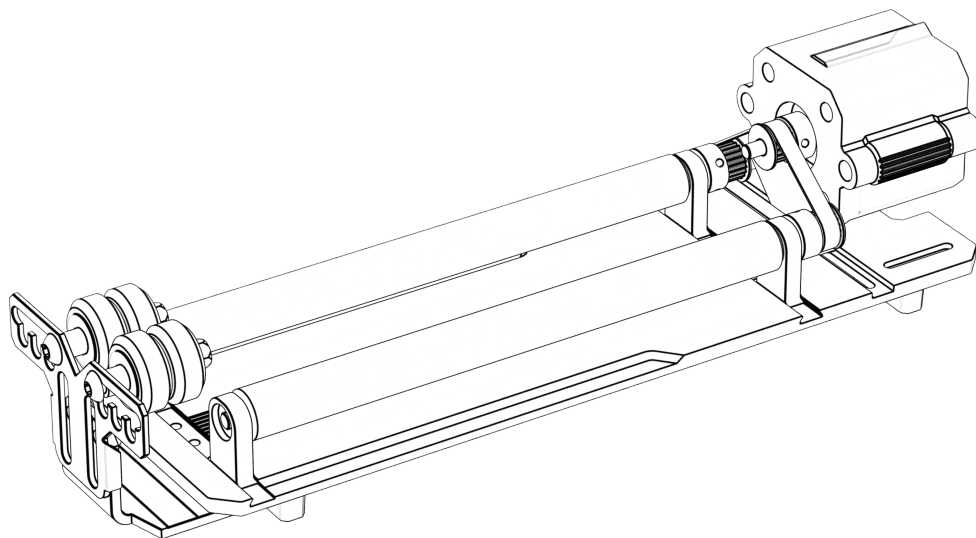
Escanea el código QR:

Lector de códigos QR/escáner de códigos de barras o cualquier aplicación con escáner



IKIER

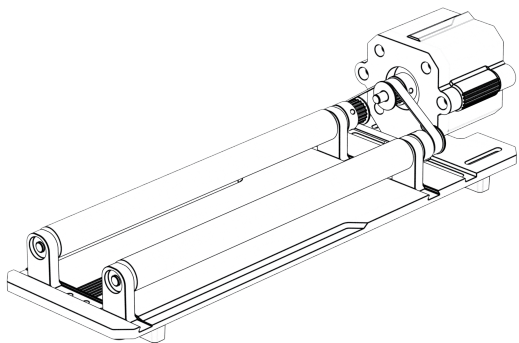
Руководство по установке ролика R2



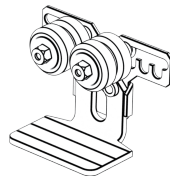
Примечание: Картинка только для справки, в зависимости от реальной вещи.
Пожалуйста, отсканируйте двухмерный код для получения дополнительной информации.

F03-0158-0AA1
Versions: A

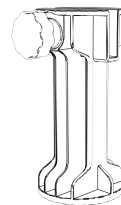
Упаковочный лист



Корпус ролика*1Pcs



Кронштейн*1Pcs



Повышенные ноги*4PCS



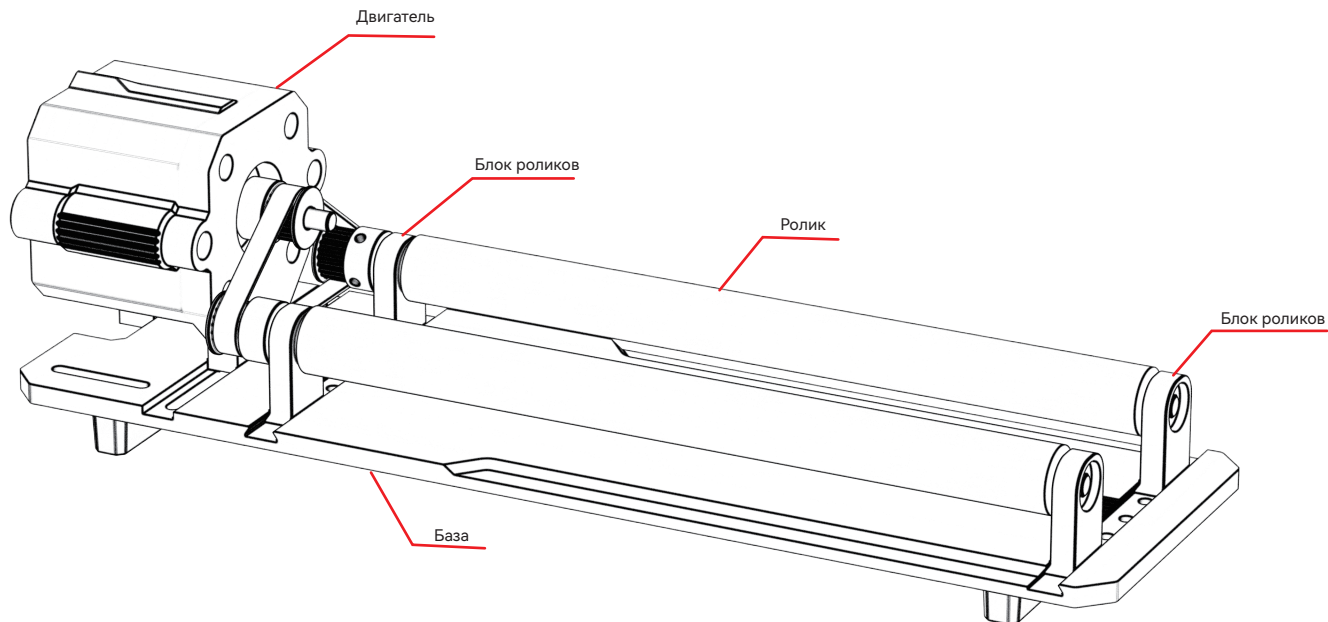
Линия последовательности*1Pcs



Линия обратной последовательности*1Pcs

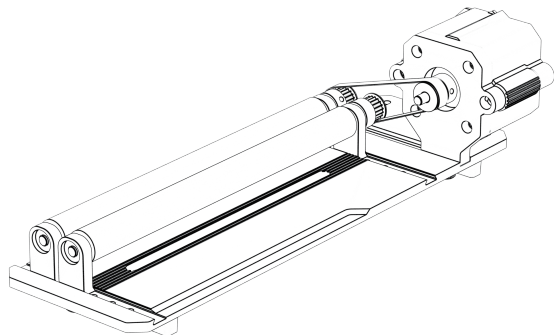
Руководство по установке

Шаг 1: Ролик

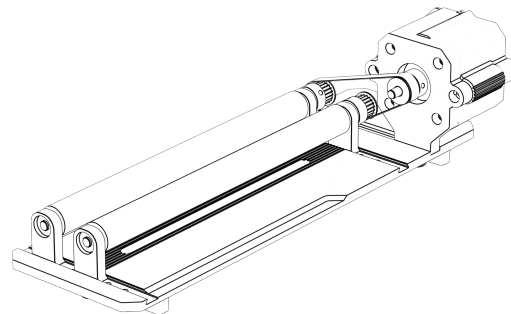


Руководство по установке

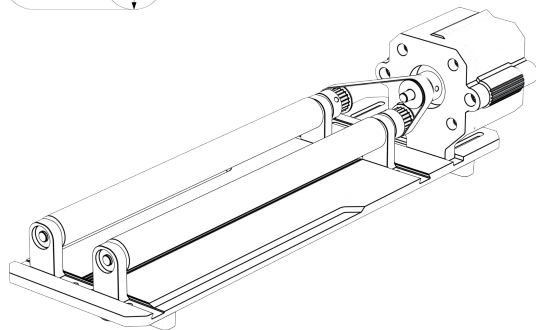
Шаг 2: Выберите различные шестерни для установки в соответствии с выгравированными элементами



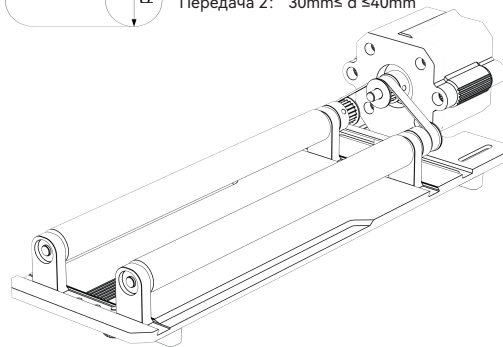
Передача 1: $10\text{mm} \leq d \leq 20\text{mm}$



Передача 2: $30\text{mm} \leq d \leq 40\text{mm}$



Передача 3: $40\text{mm} \leq d \leq 50\text{mm}$

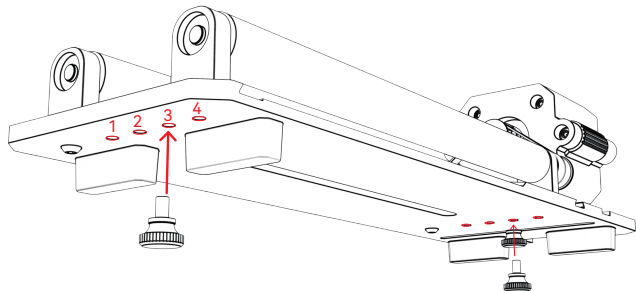


Передача 4: $50\text{mm} \leq d \leq 80\text{mm}$

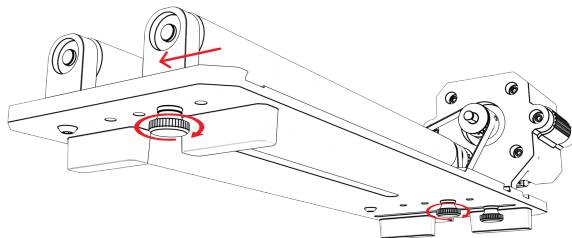
Руководство по установке

Шаг 3: Отрегулируйте передачу

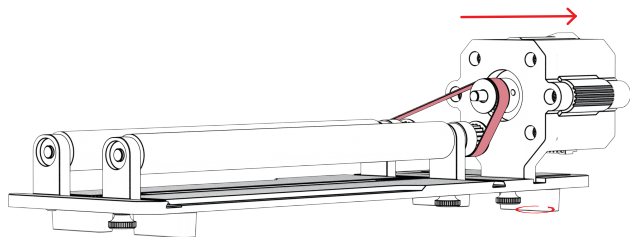
3.1 Выберите различные шестерни в соответствии с выгравированными элементами.



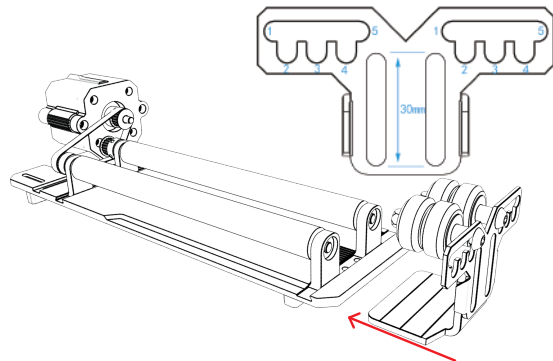
3.2 Переместите ролик на соответствующую передачу и затяните винт.



3.3 Переместите двигатель, чтобы натянуть ремень, и затяните винты на в нижней части двигателя.

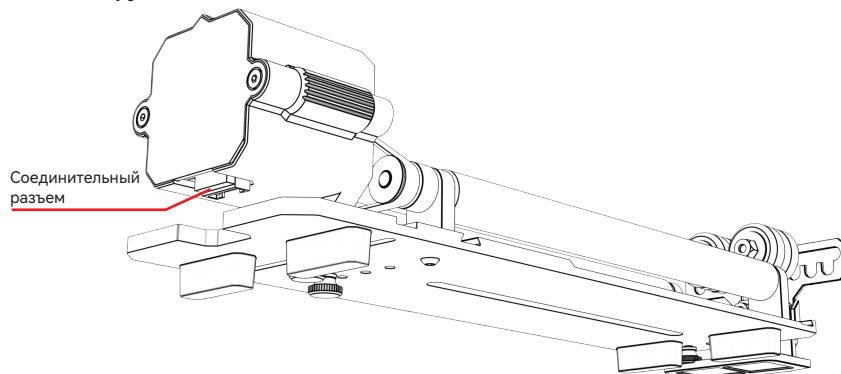


3.4 Регулировка установки кронштейна: выберите различные передачи в соответствии с выгравированными элементами специальной формы и переместите кронштейн в подходящее положение.



Руководство по установке

Шаг 4: Инструкции по подключению



Штекер кабеля двигателя оси Y



Штекер двигателя патрона

Белый провод штекера

Штекер кабеля двигателя оси Y



Штекер двигателя патрона

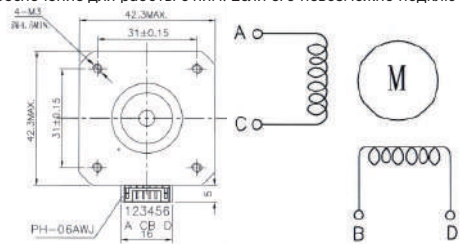
Черный провод штекера

Ролик имеет два соединительных провода, черный штекер и белый штекер, пожалуйста, обратите внимание, что их последовательность подключения отличается, и вы должны подключать их осторожно.

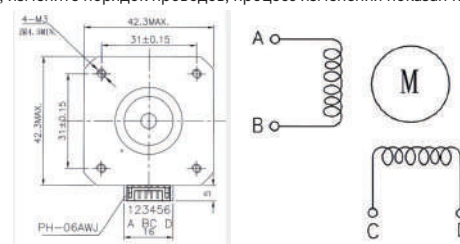
Белый штекерный провод 4PIN используется для подключения лазерного гравировального станка IKIER.

Черный штекерный провод 4PIN используется для подключения лазерного гравировального станка стороннего производителя.

Комплект роликов поддерживает лазерные резаки и граверы IKIER и сторонних производителей. Вам необходимо подключить его к устройству и использовать соответствующее программное обеспечение для работы с ним. Если его невозможно подключить, пожалуйста, измените порядок проводов, процесс изменения показан на рис. 1.1-1.2.



1.1 Последовательность подключения белого провода штекера

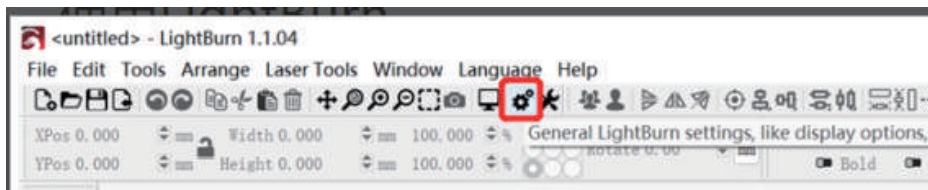


1.2 Последовательность подключения черного провода штекера

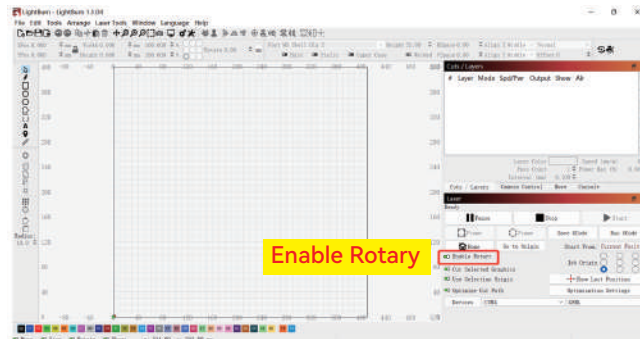
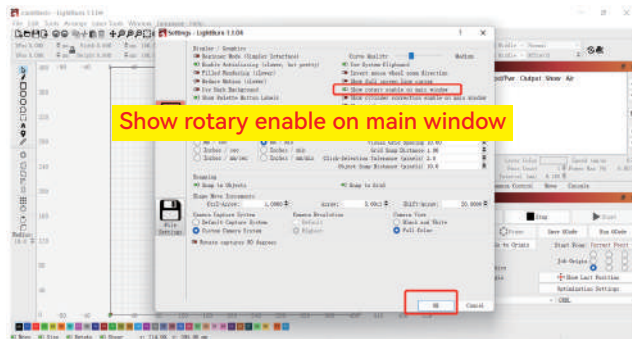
Используйте LightBurn

1. Добавьте "Включить поворот" в главное окно

1.1 Нажмите "Настройки" на панели инструментов



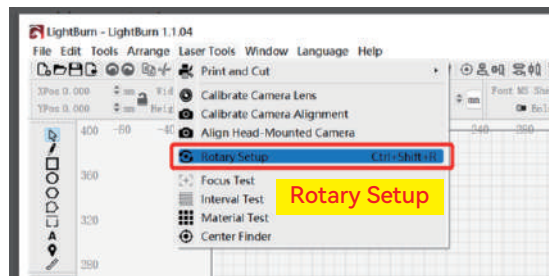
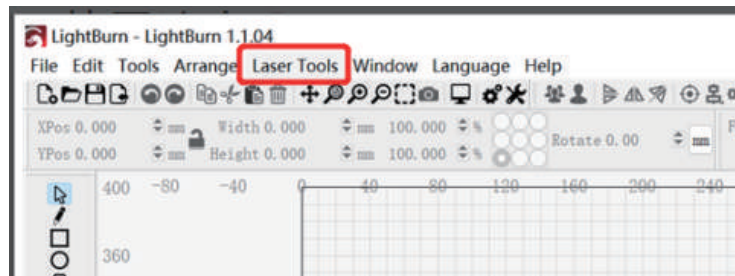
1.2 В окне настроек включите кнопку "Show rotary enable on main window" и нажмите ОК.



Используйте LightBurn

2. Откройте окно Rotary Setup и установите параметры

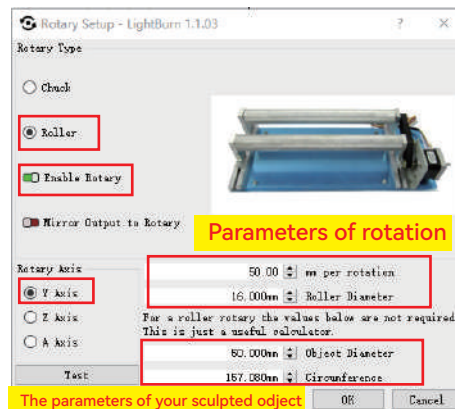
2.1 Откройте окно Rotary Setup: Нажмите "Laser Tools" на панели инструментов, а затем нажмите "Rotary Setup".



2.2 Установите правильные параметры в окне Rotary Setup: Как показано на рисунке

Шаги:

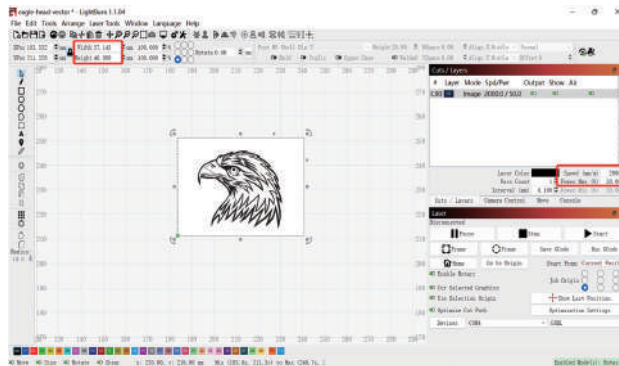
- (1) Выберите тип ротора: Roller Type
- (2) Включите "Enable Rotary" (Включить вращение)
- (3) Выберите поворотную ось "Y Axis".
- (4) Введите параметры (фиксированное значение) ротационного оборудования
- (5) Введите параметры гравироваемого объекта: Фактический измеренный диаметр или окружность гравироваемого объекта



Используйте LightBurn

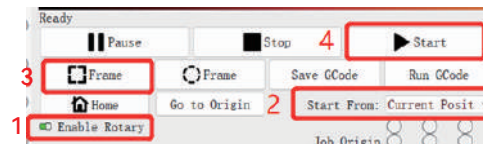
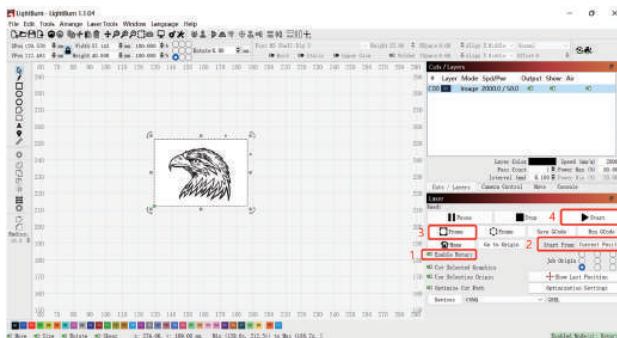
3. Импортируйте рисунок, который необходимо выгравировать, задайте размер рисунка и установите мощность и скорость гравировки.

Width 57.143
Height 40.000



Speed (mm/m) 2000
Power Max (%) 50.00

4. Вы можете нажать "Рамка" для предварительного просмотра положения гравированной детали, а затем переместить лазерную головку в предполагаемое положение. Рекомендуется использовать "Текущее положение" в качестве начального положения и нажать "Старт" после завершения настроек.





Обслуживание клиентов:

Для получения подробной информации о гарантийной политике, пожалуйста, посетите наш официальный сайт: www.atomstack.net, www.ikier.com.

Для получения технической поддержки и обслуживания, пожалуйста, пишите по адресу support@atomstack.net, support@ikier.com.

Производитель:

Shenzhen ikier Technologies Co.,Ltd

Адрес:

422, здание 1, Научно-технологический парк Xili Mingliang, № 178 Zhuguang Северная дорога, район Наньшань, Шэньчжэнь, Гуандун, Китай

Почтовый индекс: 518172

Сканируйте QR-код:

Сканер QR-кодов/сканер штрих-кодов или любое приложение со сканером

