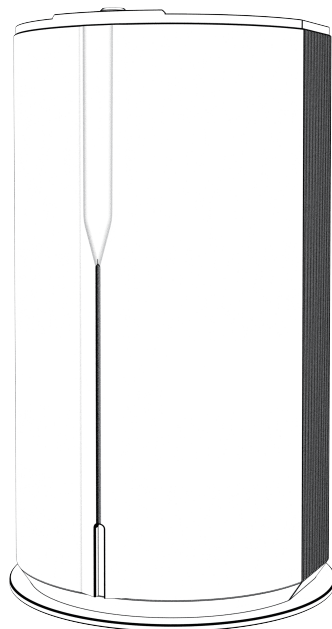


IKIER

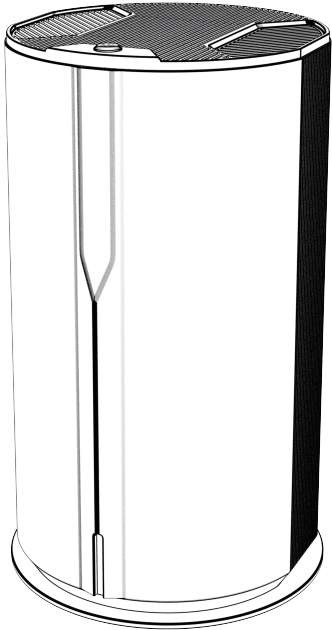
Air Filter Instructions



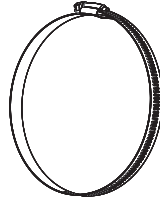
Note: The picture is for reference only and the actual product shall prevail. Please scan the QR code for more information.

F03-0117-0AA1
Version: A

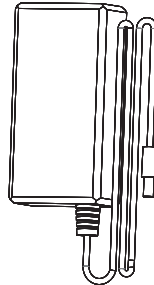
Packing list



Filter



Hose clamp

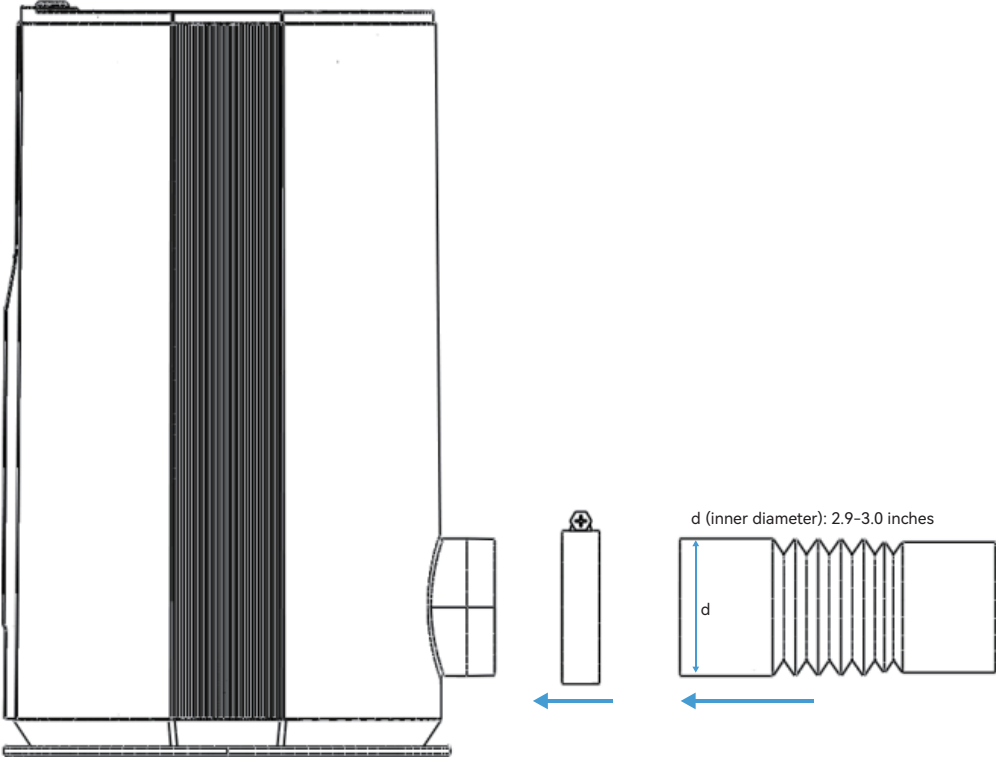


DC 12V

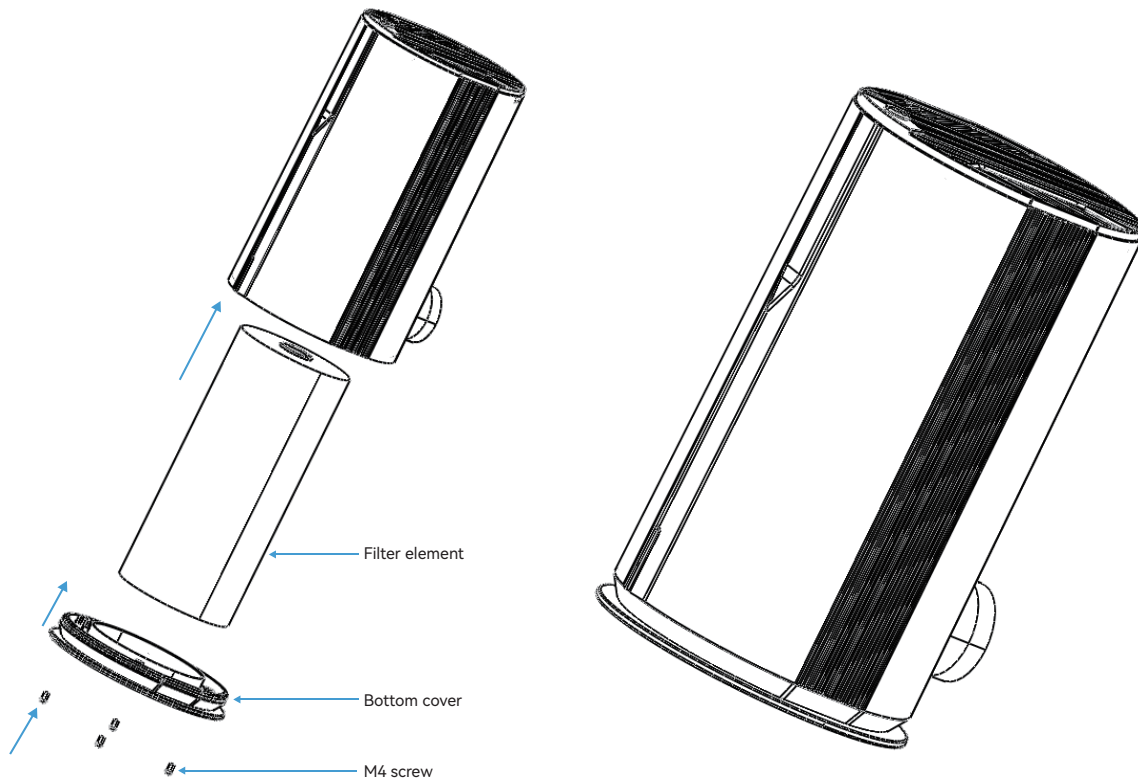


Phillips Screwdriver

Takeover Guidelines



Replacement Filter Guide



Precautions

1. When taking over the pipe, the installation position must be completely wrapped and the hose clamp should be locked.
2. Arrange the pipe as straight as possible (not too curved).
3. After replacing the filter element, the lower cover needs to be aligned with the assembly features.
4. The place of use and equipment should be relatively static, and should not be subject to frequent or long-term vibrations, collisions, or shaking.
5. It is suitable for installation and use in a vertical position. The horizontal position will have a certain impact on the long-term purification life of the filter element; the upside down position may not be able to guarantee the initial effect and long-term performance of the filter element.
6. Under normal circumstances, the internal and external structure of the filter element is designed to resist or withstand a reasonable degree of impact such as collisions and extrusions during transportation and storage; if severe collision, extrusion, etc. cause the appearance to be dented, cracked, or damaged, or the product is shaken loose or material scattered, it may affect the normal use effect.
7. It is suitable for neutral or weak acid and alkali flue gas purification; it is not suitable for strong corrosive gases or particles such as strong acid and alkali, otherwise it will cause obvious erosion and damage to the structure and performance of the filter element.



Customer service:

For detailed warranty policy, please visit our official website:
www.atomstack.net, www.ikier.com

For technical support and service, please email support@atomstack.net,
support@ikier.com

Manufacturer:

Shenzhen ikier Technologies Co.,Ltd

Address:

422, Building 1, Xili Mingliang Science and Technology Park, No.178 Zhuguang
North Road, Nanshan District, Shenzhen, Guangdong, China

Zip code: 518172

Scan QR code:

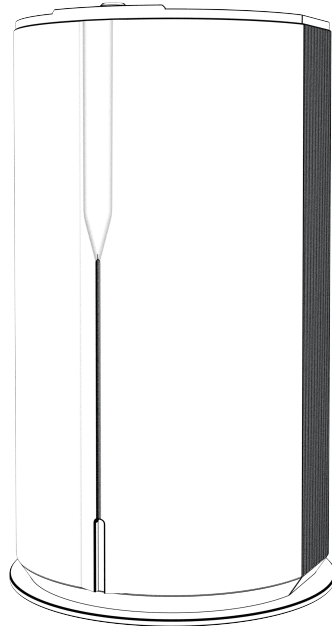
QR code reader/barcode scanner or any app with a scanner



IKIER

• Deutsch

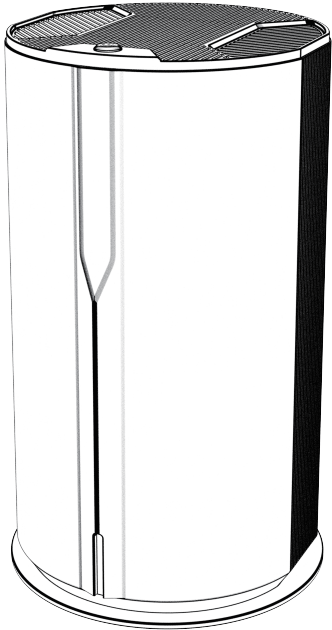
Anweisungen zum Luftfilter



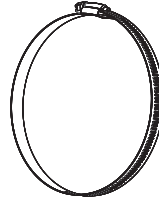
Hinweis: Das Bild dient nur als Referenz und das tatsächliche Produkt hat Vorrang. Bitte scannen Sie den QR-Code für weitere Informationen.

F03-0132-0AA1
Version: B

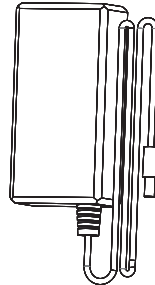
Packliste



Filter



Schlauchselle

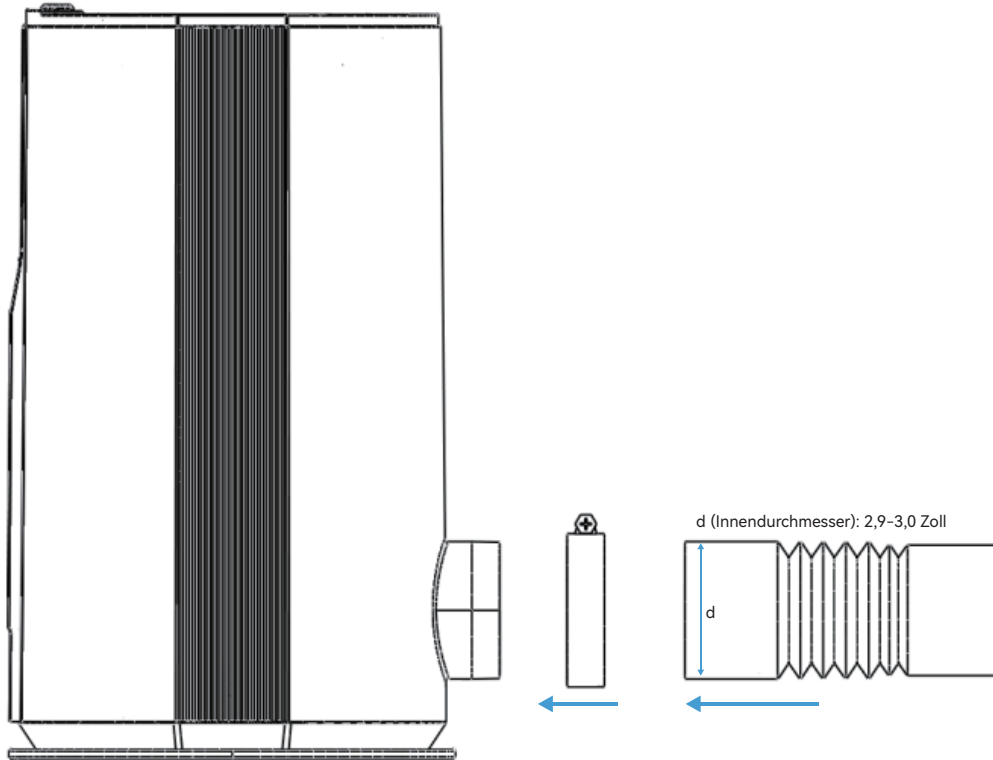


DC 12V

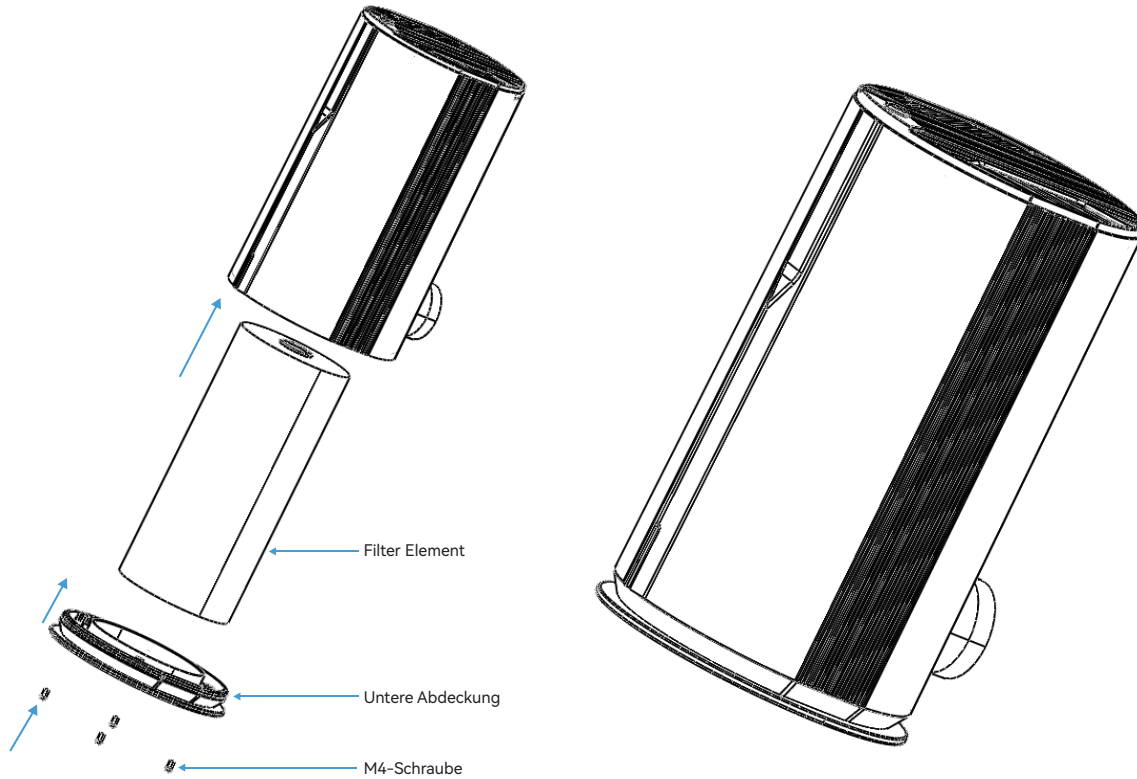


Kreuzschlitzschraubendreher

Übernahmerichtlinien



Anleitung für Ersatzfilter



Vorsichtsmaßnahmen

1. Bei der Rohrübernahme muss die Einbaulage komplett umwickelt und die Schlauchschelle arretiert sein.
2. Verlegen Sie das Rohr möglichst gerade (nicht zu gekrümmt).
3. Nach dem Austausch des Filterelements muss die untere Abdeckung an den Montagemerkmalen ausgerichtet werden.
4. Der Einsatzort und die Ausrüstung sollten relativ statisch sein und keinen häufigen oder dauerhaften Vibrationen, Stößen oder Erschütterungen ausgesetzt sein.
5. Es ist für die Installation und Verwendung in vertikaler Position geeignet. Die horizontale Position hat einen gewissen Einfluss auf die langfristige Reinigungslebensdauer des Filterelements; Die umgekehrte Position kann möglicherweise nicht die anfängliche Wirkung und die langfristige Leistung des Filterelements garantieren.
6. Unter normalen Umständen ist die interne und externe Struktur des Filterelements so ausgelegt, dass sie einem angemessenen Grad an Stößen wie Stößen und Extrusionen während des Transports und der Lagerung standhält oder widersteht; Wenn eine schwere Kollision, Extrusion usw. dazu führt, dass das Erscheinungsbild verbeult, rissig oder beschädigt wird oder das Produkt losgerüttelt oder Material verstreut wird, kann dies den normalen Gebrauchseffekt beeinträchtigen.
7. Es eignet sich zur neutralen oder schwach sauren und alkalischen Rauchgasreinigung; Es ist nicht für stark korrosive Gase oder Partikel wie starke Säuren und Laugen geeignet, da es sonst zu offensichtlicher Erosion und Schäden an der Struktur und Leistung des Filterelements kommt.



Atención al cliente:

Ausführliche Informationen zur Garantie finden Sie auf unserer offiziellen Website: www.atomstack.net, www.ikier.com

Für technische Unterstützung und Service, senden Sie bitte eine E-Mail an support@atomstack.net, support@ikier.com

Hersteller:

Shenzhen ikier Technologies Co.,Ltd

Adresse:

422, Gebäude 1, Xili Mingliang Science and Technology Park, No.178 Zhuguang North Road, Bezirk Nanshan, Shenzhen, Guangdong, China

Postleitzahl: 518172

QR-Code scannen:

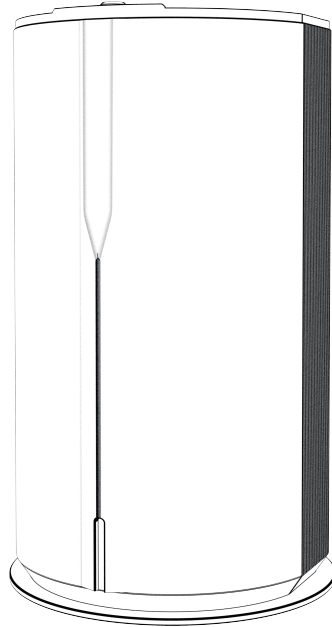
QR-Code-Leser/Barcode-Scanner oder eine beliebige App mit einem Scanner



IKIER

• Français

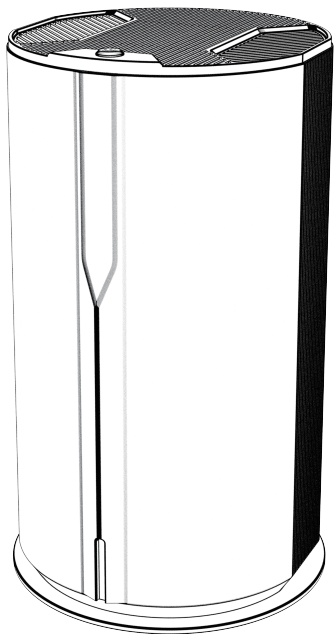
Instructions du filtre à air



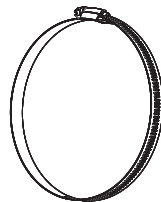
Remarque : l'image est fournie à titre indicatif uniquement et le produit réel prévaudra. Veuillez scanner le code QR pour plus d'informations.

F03-0132-0AA1
Version: B

Liste de colisage



Filter



Collier de serrage

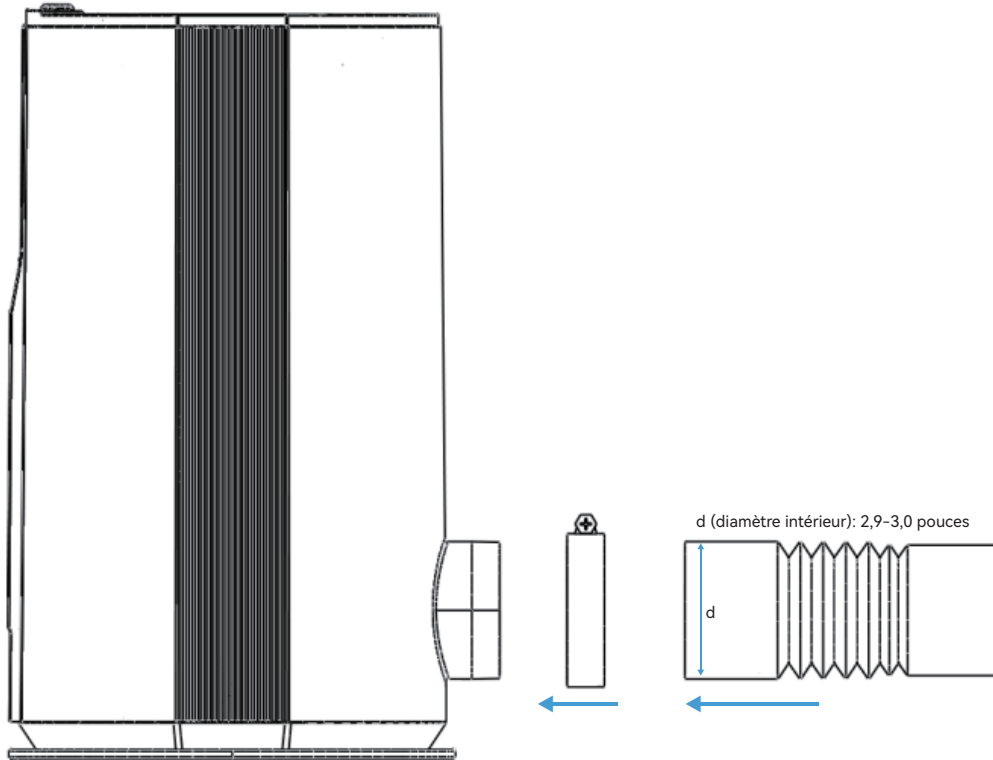


DC 12V

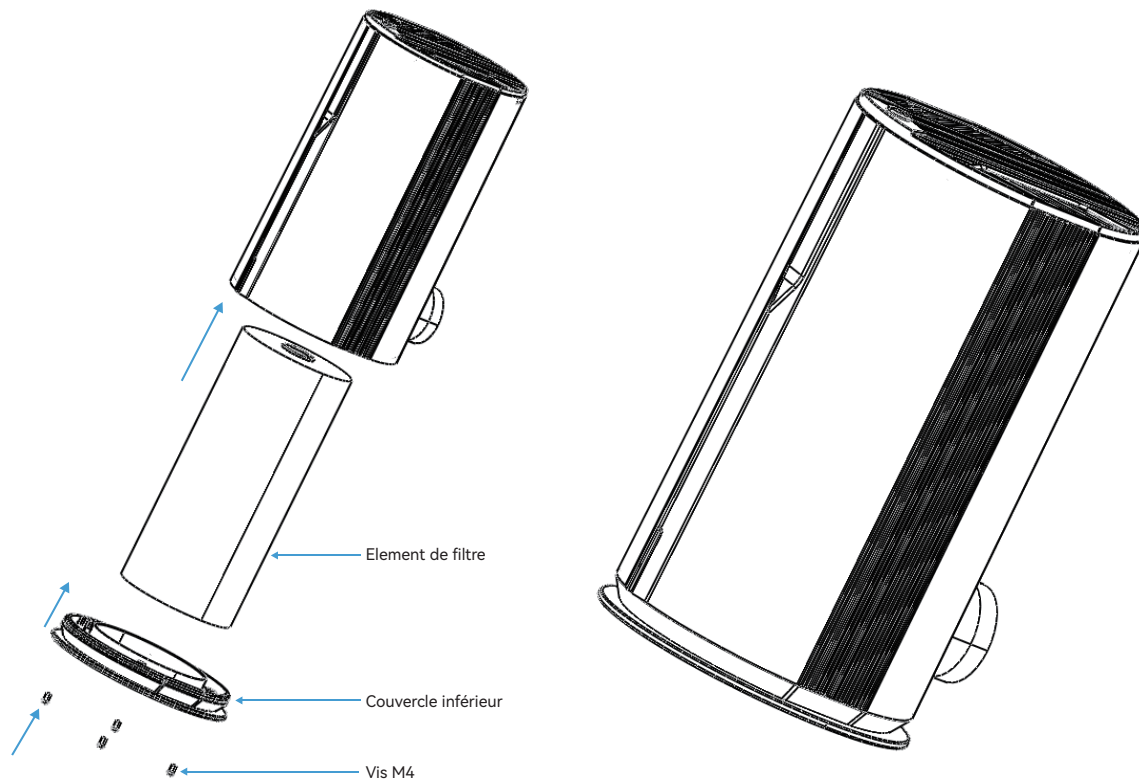


Tournevis cruciforme

Lignes directrices sur les prises de contrôle



Guide des filtres de remplacement



Précautions

1. Lors de la prise en charge du tuyau, la position d'installation doit être complètement enveloppée et le collier de serrage doit être verrouillé.
2. Disposez le tuyau le plus droit possible (pas trop courbé).
3. Après avoir remplacé l'élément filtrant, le couvercle inférieur doit être aligné avec les caractéristiques d'assemblage.
4. Le lieu d'utilisation et l'équipement doivent être relativement statiques et ne doivent pas être soumis à des vibrations, des collisions ou des secousses fréquentes ou prolongées.
5. Il convient à l'installation et à l'utilisation en position verticale. La position horizontale aura un certain impact sur la durée de vie de purification à long terme de l'élément filtrant ; la position à l'envers peut ne pas être en mesure de garantir l'effet initial et les performances à long terme de l'élément filtrant.
6. Dans des circonstances normales, la structure interne et externe de l'élément filtrant est conçue pour résister ou supporter un degré raisonnable d'impact tel que des collisions et des extrusions pendant le transport et le stockage ; si une collision grave, une extrusion, etc. provoquent une apparence bosselée, fissurée ou endommagée, ou si le produit est secoué ou que le matériau est dispersé, cela peut affecter l'effet d'utilisation normal.
7. Il convient à la purification des gaz de combustion acides et alcalins neutres ou faibles; il ne convient pas aux gaz corrosifs forts ou aux particules telles que les acides forts et les alcalis, sinon cela provoquera une érosion évidente et endommagera la structure et les performances de l'élément filtrant.



Service clientèle :

Pour une politique de garantie détaillée, veuillez consulter notre site officiel : www.atomstack.net, www.ikier.com

Pour le soutien technique et le service, veuillez envoyer un courriel à support@atomstack.net, support@ikier.com

Fabricant :

Shenzhen ikier Technologies Co.,Ltd

Adresse :

422, Building 1, Xili Mingliang Science and Technology Park, No.178 Zhuguang North Road, Nanshan District, Shenzhen Guangong China North Road, Nanshan District, Shenzhen, Guangdong, Chine

Code postal : 518172

Scanner le code QR :

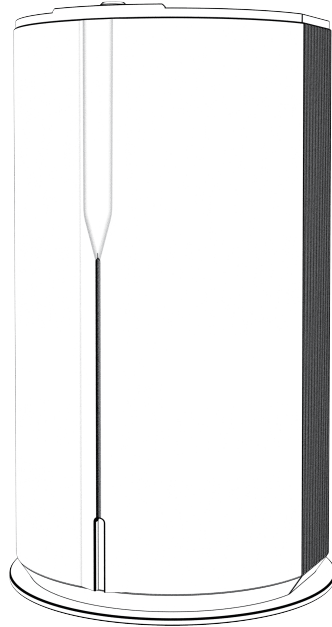
Lecteur de code QR/numériseur de codes-barres ou toute application avec un numériseur.



IKIER

• Italiano

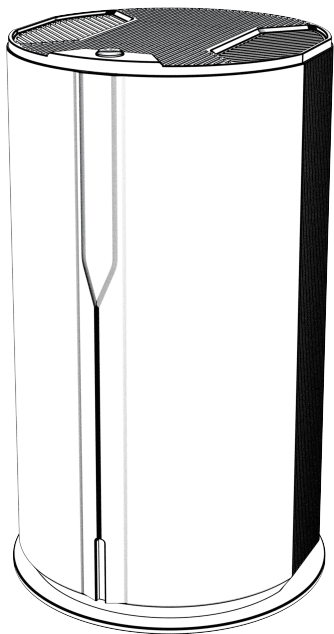
Istruzioni per il filtro dell'aria



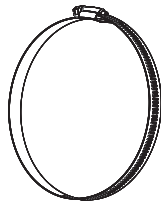
Nota: l'immagine è solo di riferimento e prevarrà il prodotto reale. Si prega di eseguire la scansione del codice QR per ulteriori informazioni.

F03-0132-0AA1
Version: B

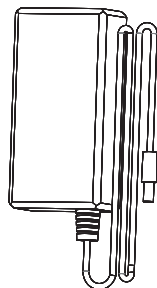
Lista imballaggio



Filtro



Fascetta

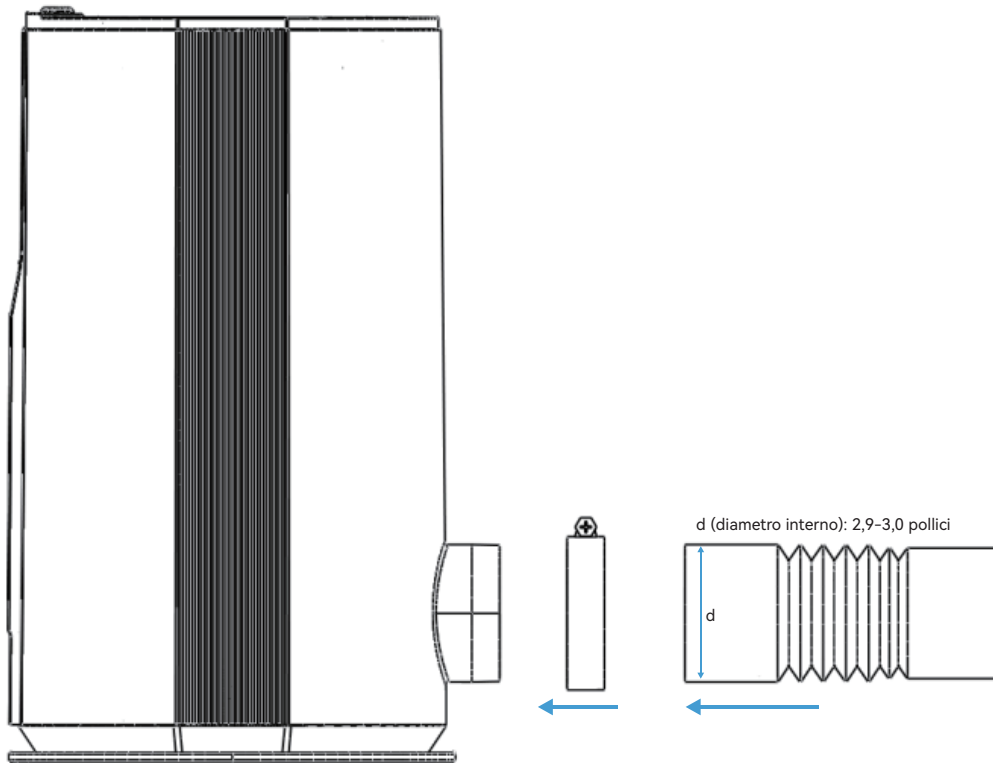


DC 12V

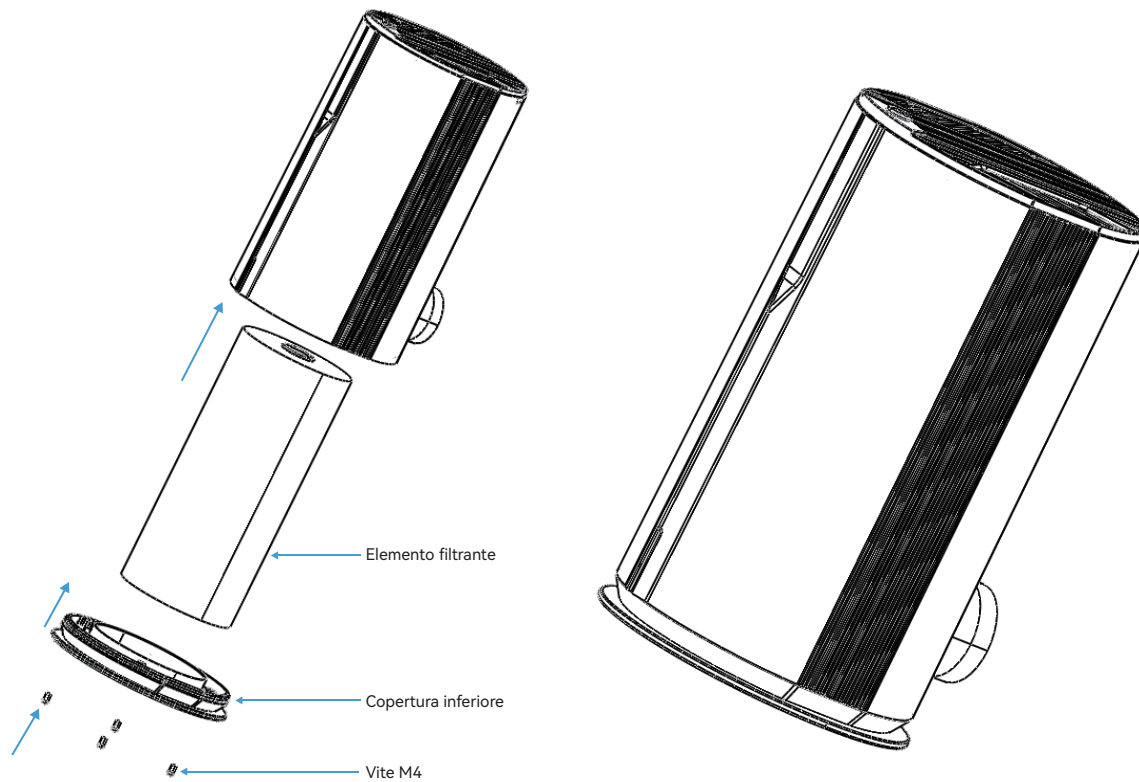


Cacciavite a croce

Linee guida per l'acquisizione



Guida filtro di ricambio



Precauzioni

1. Quando si prende in consegna il tubo, la posizione di installazione deve essere completamente avvolta e la fascetta stringitubo deve essere bloccata.
2. Disporre il tubo il più dritto possibile (non troppo curvo).
3. Dopo aver sostituito l'elemento filtrante, il coperchio inferiore deve essere allineato con le caratteristiche dell'assieme.
4. Il luogo di utilizzo e l'attrezzatura devono essere relativamente statici e non devono essere soggetti a vibrazioni, urti o scosse frequenti o prolungati.
5. È adatto per l'installazione e l'uso in posizione verticale. La posizione orizzontale avrà un certo impatto sulla durata di purificazione a lungo termine dell'elemento filtrante; la posizione capovolta potrebbe non essere in grado di garantire l'effetto iniziale e le prestazioni a lungo termine dell'elemento filtrante.
6. In circostanze normali, la struttura interna ed esterna dell'elemento filtrante è progettata per resistere o sopportare un ragionevole grado di impatto come collisioni ed estrusioni durante il trasporto e lo stoccaggio; se una forte collisione, estrusione, ecc. causano ammaccature, crepe o danni all'aspetto, oppure il prodotto viene scosso o il materiale sparso, ciò potrebbe influire sul normale effetto di utilizzo.
7. È adatto per la purificazione di fumi acidi e alcalini neutri o deboli; non è adatto per gas corrosivi forti o particelle come acidi forti e alcali, altrimenti causerà evidenti erosioni e danni alla struttura e alle prestazioni dell'elemento filtrante.



Servizio clienti:

Per una politica di garanzia dettagliata, si prega di visitare il nostro sito ufficiale: www.atomstack.net, www.ikier.com

Per il supporto tecnico e l'assistenza, inviare un'e-mail a support@atomstack.net, support@ikier.com

Produttore:

Shenzhen ikier Technologies Co.,Ltd

Indirizzo:

422, Edificio 1, Parco Scientifico e Tecnologico Xili Mingliang, No.178 Zhuguang Strada Nord, distretto di Nanshan, Shenzhen, Guangdong, Cina

Codice postale: 518172

Scansione del codice QR:

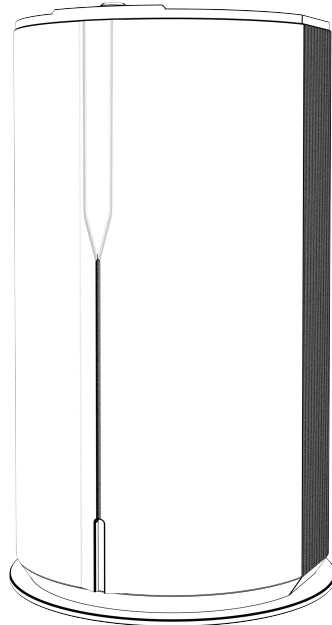
Letture di codici QR/scanner di codici a barre o qualsiasi app dotata di scanner



IKIER

• Español

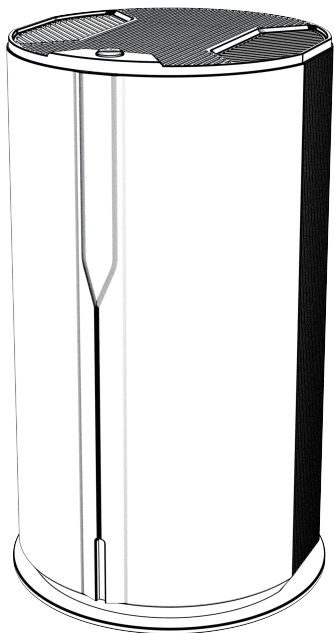
Istruzioni per il filtro dell'aria



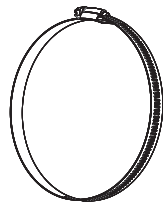
Nota: La imagen es solo de referencia y prevalecerá el producto real. Escanee el código QR para obtener más información.

F03-0132-0AA1
Version: B

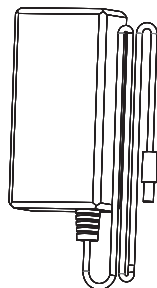
Lista de embalaje



Filtrar



Abrazadera de la manguera

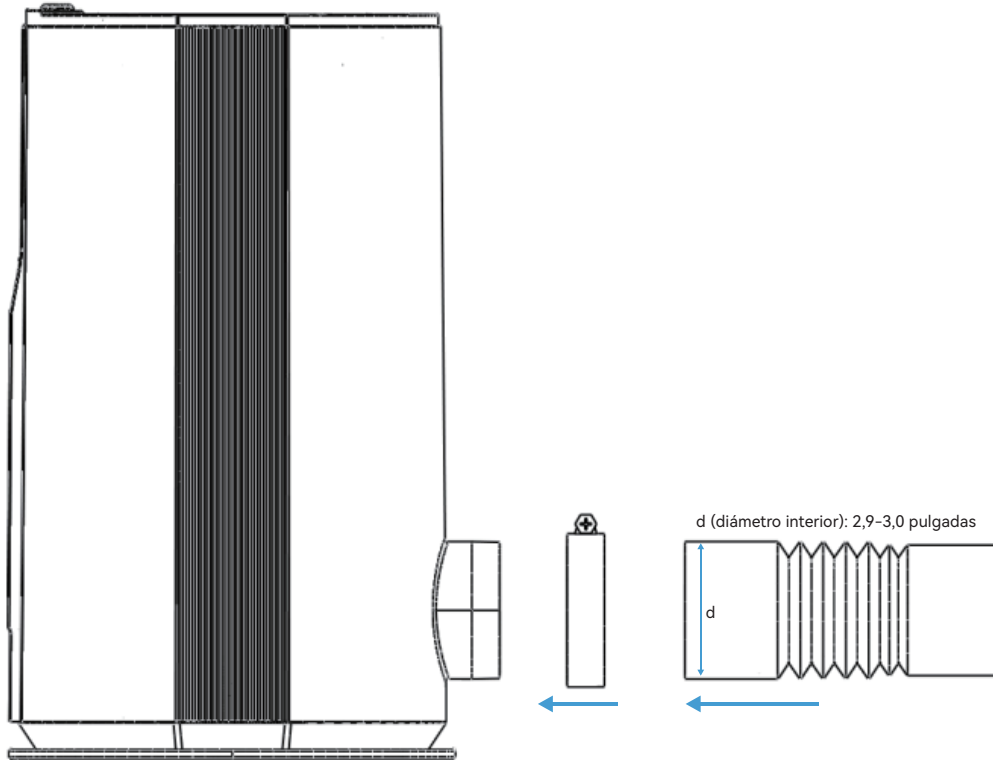


DC 12V

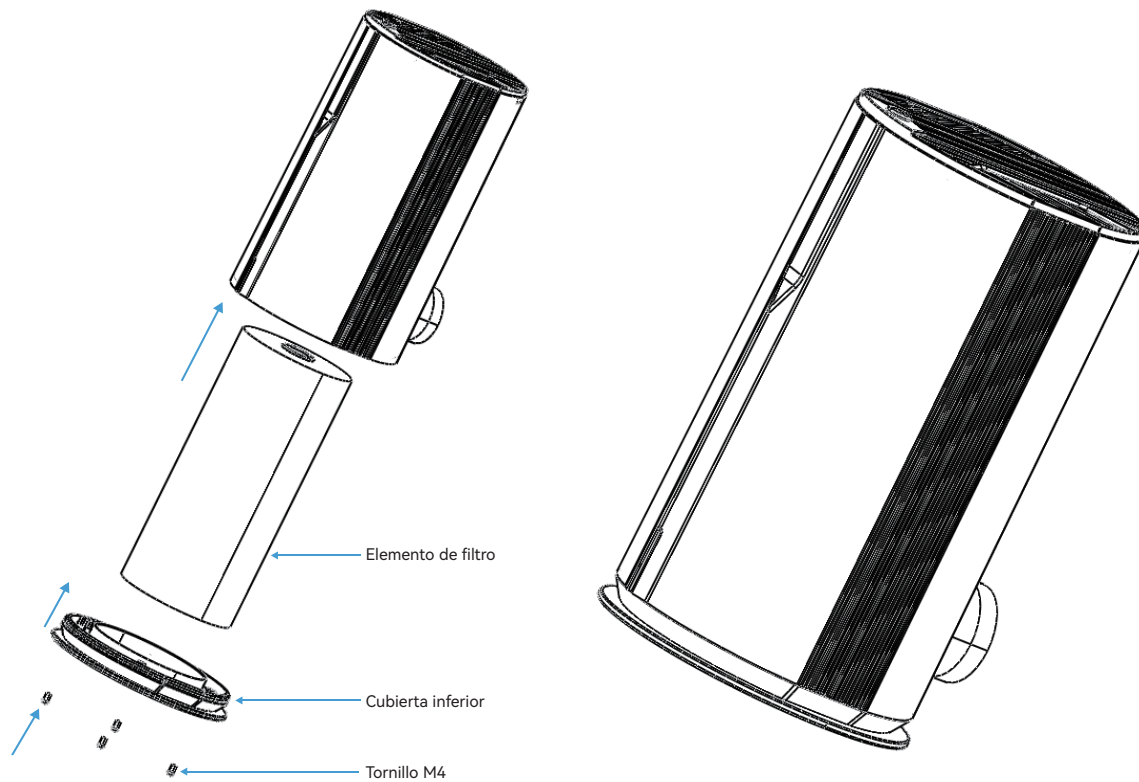


Destornillador Phillips

Pautas de adquisición



Guía de filtros de repuesto



Precauciones

1. Al hacerse cargo de la tubería, la posición de instalación debe estar completamente envuelta y la abrazadera de la manguera debe estar bloqueada.
2. Coloque la tubería lo más recta posible (no demasiado curvada).
3. Después de reemplazar el elemento del filtro, la cubierta inferior debe alinearse con las características del ensamblaje.
4. El lugar de uso y el equipo deben ser relativamente estáticos y no deben estar sujetos a vibraciones, colisiones o sacudidas frecuentes o prolongadas.
5. Es adecuado para su instalación y uso en posición vertical. La posición horizontal tendrá un cierto impacto en la vida útil de purificación a largo plazo del elemento filtrante; es posible que la posición invertida no pueda garantizar el efecto inicial y el rendimiento a largo plazo del elemento filtrante.
6. En circunstancias normales, la estructura interna y externa del elemento filtrante está diseñada para resistir o soportar un grado razonable de impacto, como colisiones y extrusiones durante el transporte y el almacenamiento; si una colisión severa, extrusión, etc. causan abolladuras, grietas o daños en la apariencia, o si el producto se suelta o el material se esparce, puede afectar el efecto del uso normal.
7. Es adecuado para la purificación de gases de combustión de ácidos y álcalis neutros o débiles; no es adecuado para gases o partículas corrosivos fuertes como ácidos fuertes y álcalis, de lo contrario, causará una erosión y daños evidentes a la estructura y el rendimiento del elemento del filtro.



Atención al cliente:

Para obtener información detallada sobre la política de garantía, visite nuestro

sitio web oficial: www.atomstack.net, www.ikier.com

Para asistencia técnica y servicio, envíe un correo electrónico a support@atomstack.net,
support@ikier.com

Fabricante:

Shenzhen ikier Technologies S.L

Dirección:

422, Edificio 1, Parque Científico y Tecnológico Xili Mingliang, No.178 Zhuguang North Road, Nanshan District, Shenzhen, Guangdong, China

Código postal: 518172

Escanea el código QR:

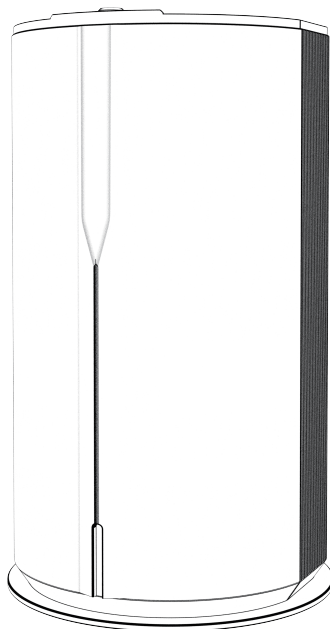
Lector de códigos QR/escáner de códigos de barras o cualquier aplicación con escáner





• Русский

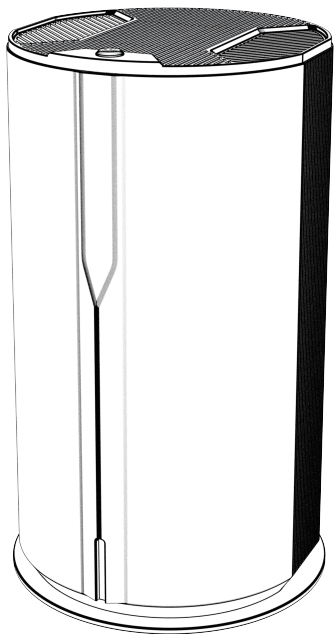
Инструкции по эксплуатации воздушного фильтра



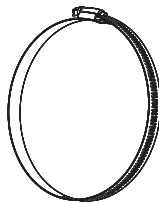
Примечание: Изображение приведено только для справки, фактический продукт должен преобладать.
Пожалуйста, отсканируйте QR-код для получения дополнительной информации.

F03-0132-0AA1
Version: B

Список упаковки



Фильтр



Хомут шланга

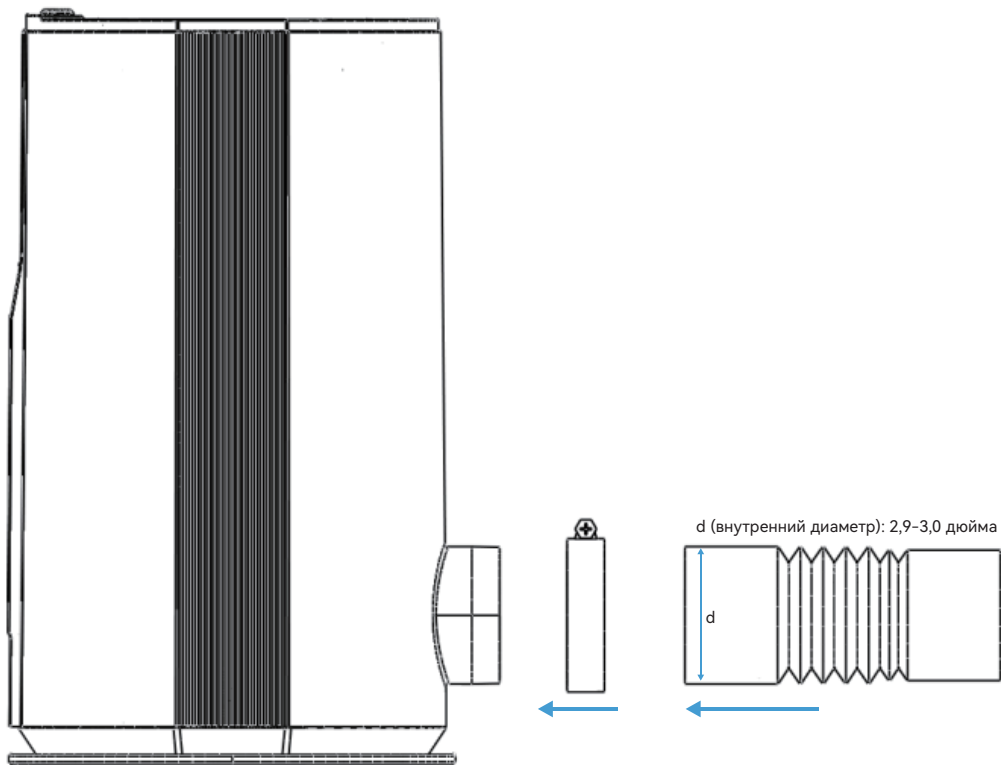


DC 12V

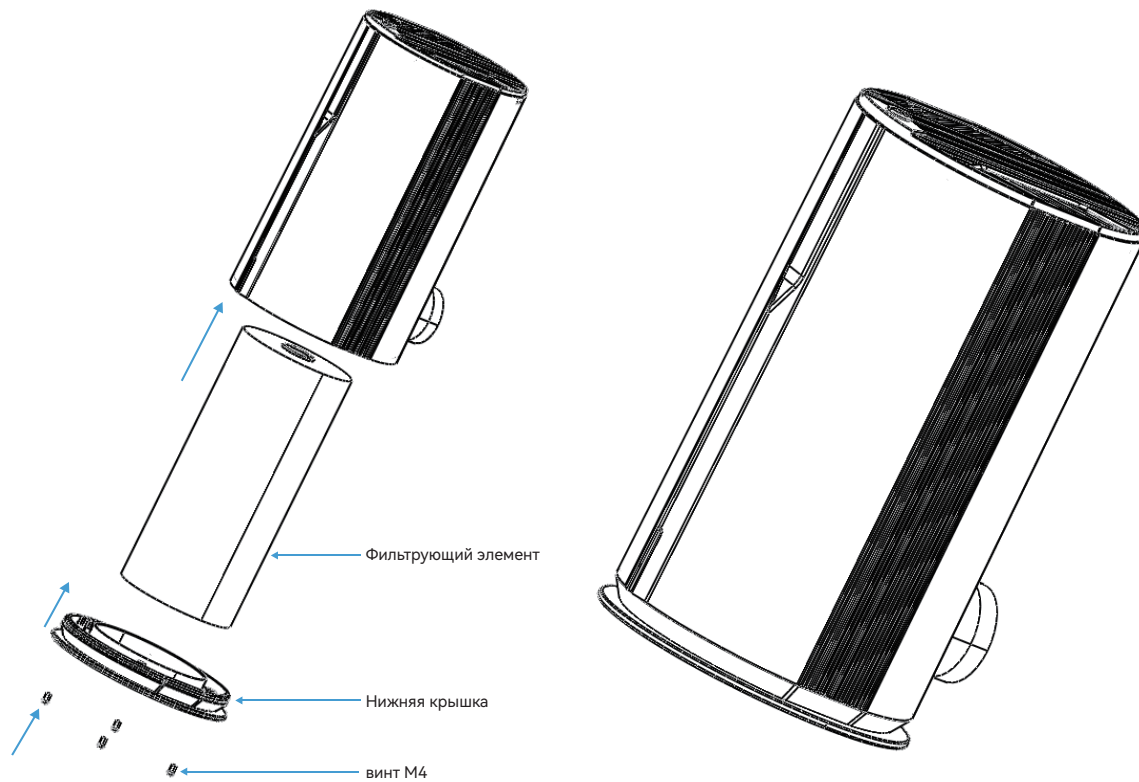


Крестовая отвертка

Руководство по поглощению



Руководство по замене фильтров



Меры предосторожности

1. При захвате трубы необходимо полностью завернуть место установки и зафиксировать хомут шланга.
2. Расположите трубу как можно прямее (не слишком изогнуто).
3. После замены фильтрующего элемента нижнюю крышку необходимо выровнять с учетом особенностей сборки.
4. Место использования и оборудование должны быть относительно статичными и не должны подвергаться частым или длительным вибрациям, столкновениям или тряске.
5. Он подходит для установки и использования в вертикальном положении. Горизонтальное положение оказывает определенное влияние на длительный срок службы фильтрующего элемента; перевернутое положение может не гарантировать начальный эффект и длительную работу фильтрующего элемента.
6. При нормальных обстоятельствах внутренняя и внешняя структура фильтрующего элемента разработана таким образом, чтобы противостоять или выдерживать разумную степень воздействия, например, столкновения и выдавливания во время транспортировки и хранения; если в результате сильного столкновения, выдавливания и т.д. на внешнем виде появляются вмятины, трещины или повреждения, или изделие расшатывается, или материал рассыпается, это может повлиять на нормальный эффект использования.
7. Он подходит для очистки дымовых газов с нейтральной или слабой кислотой и щелочью; он не подходит для сильных коррозионных газов или частиц, таких как сильная кислота и щелочь, иначе это приведет к очевидной эрозии и повреждению структуры и производительности фильтрующего элемента.



Обслуживание клиентов:

Для получения подробной информации о гарантийной политике, пожалуйста, посетите наш официальный сайт: www.atomstack.net, www.ikier.com.

Для получения технической поддержки и обслуживания, пожалуйста, пишите по адресу support@atomstack.net, support@ikier.com.

Производитель:

Shenzhen ikier Technologies Co.,Ltd

Адрес:

422, здание 1, Научно-технологический парк Xili Mingliang, № 178 Zhuguang Северная дорога, район Наньшань, Шэньчжэнь, Гуандун, Китай

Почтовый индекс: 518172

Сканируйте QR-код:

Сканер QR-кодов/сканер штрих-кодов или любое приложение со сканером

