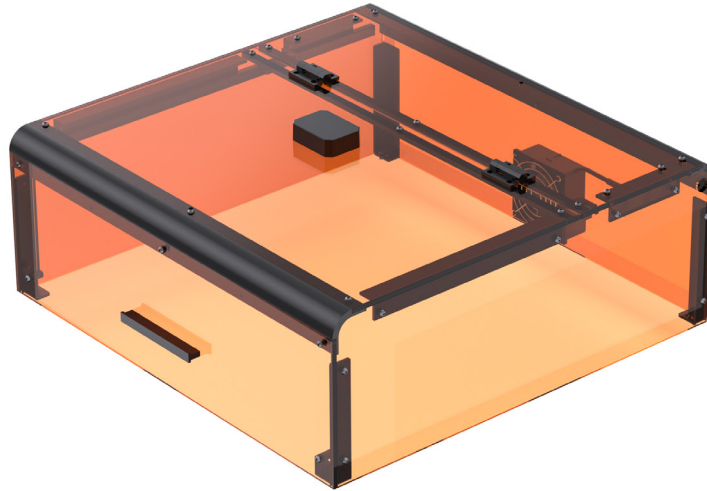


ATOMSTACK



EN: B3 protective box/ DE: B3 Schutzbox
FR: Boîte de protection B3 / IT: Scatola di protezione B3
ES: Caja protectora B3 / ZH: B3 防护箱

F03-0230-0AA1 V:2.0

EN Disclaimer

This product is not a toy and is not suitable for people under 15 years of age. Do not allow children to touch the laser Module. Please be careful when operating in situation involving children.

This product is a protection box, visit <https://www.atomstack.net/pages/user-guides> for complete "user manual" and the latest instructions and warnings. AtomStack reserves the right to update this Disclaimer and Safe Operation Guidelines.

Please be sure to read this document carefully before using the product to understand your legal rights, responsibilities and safety instructions; Otherwise, it may bring property loss, safety accident and hidden danger of personal safety. Once you use this product, you shall be deemed to have understood and accepted all terms and contents of this document. User undertakes to be responsible for his or her actions and all consequences arising therefrom. User agrees to use the Product only for legitimate purposes and agrees to all terms and contents of this document and any relevant policies or guidelines that AtomStack may establish. You understand and agree that AtomStack may not be able to provide you with the cause of the damage or accident and provide you with AtomStack's after-sale service unless you provide the original engraving or cutting files, engraving software configuration parameters used, operating system information, video of the engraving or cutting process, and operational steps prior to the occurrence of a problem or failure.

AtomStack is not liable for any and all losses arising from the user's failure to use the product in accordance with this manual.

AtomStack has the ultimate right to interpret the document, subject to legal compliance. AtomStack reserves the right to update, modify, or terminate the Terms without prior notice.

The B3 Protective Box is currently only compatible with the following models:A6 Pro/ A12 Pro/ A24 Pro/ X12 Pro/ X24 Pro

DE Verzichtserklärung

Dieses Produkt ist kein Spielzeug und nicht für Personen unter 15 Jahren geeignet. Erlauben Sie Kindern nicht, das Lasermodul zu berühren. Bitte seien Sie vorsichtig, wenn Sie mit Kindern arbeiten.

Bei diesem Produkt handelt es sich um ein Schutzbox, besuchen Sie <https://www.atomstack.net/pages/user-guides> für das vollständige "Benutzerhandbuch" und die neuesten Anweisungen und Warnungen. AtomStack behält sich das Recht vor, diesen Haftungsausschluss und die Richtlinien für einen sicheren Betrieb zu aktualisieren.

Bitte lesen Sie dieses Dokument sorgfältig durch, bevor Sie das Produkt verwenden, um Ihre gesetzlichen Rechte, Pflichten und Sicherheitsanweisungen zu verstehen. Andernfalls kann es zu Sachschäden, Sicherheitsunfällen und versteckten Gefahren für die persönliche Sicherheit kommen. Sobald Sie dieses Produkt verwenden, wird davon ausgegangen, dass Sie alle Bedingungen und Inhalte dieses Dokuments verstanden und akzeptiert haben. Der Nutzer verpflichtet sich, für seine Handlungen und alle sich daraus ergebenden Folgen verantwortlich zu sein. Der Benutzer erklärt sich damit einverstanden, das Produkt nur für legitime Zwecke zu verwenden, und stimmt allen Bedingungen und Inhalten dieses Dokuments sowie allen relevanten Richtlinien oder Richtlinien zu, die AtomStack festlegen kann. Sie verstehen und erklären sich damit einverstanden, dass AtomStack möglicherweise nicht in der Lage ist, Ihnen die Ursache des Schadens oder Unfalls mitzuteilen und Ihnen den Kundendienst von AtomStack zur Verfügung zu stellen, es sei denn, Sie stellen die Original-Gravur- oder Schneidedateien, die verwendeten Konfigurationsparameter der Gravursoftware, Betriebssysteminformationen, ein Video des Gravur- oder Schneidvorgangs und die Betriebsschritte vor dem Auftreten eines Problems oder Fehlers zur Verfügung.

AtomStack haftet nicht für Verluste, die sich daraus ergeben, dass der Benutzer das Produkt nicht in Übereinstimmung mit diesem Handbuch verwendet.

AtomStack hat das letztendliche Recht, das Dokument zu interpretieren, vorbehaltlich der Einhaltung der gesetzlichen Bestimmungen. AtomStack behält sich das Recht vor, die Bedingungen ohne vorherige Ankündigung zu aktualisieren, zu modifizieren oder zu beenden.

Die B3 Schutzbox ist derzeit nur mit folgenden Modellen kompatibel: A6 Pro/ A12 Pro/ A24 Pro/ X12 Pro/ X24 Pro

FR Démenti

Dieses Produkt ist kein Spielzeug und nicht für Personen unter 15 Jahren geeignet. Erlauben Sie Kindern nicht, das Lasermodul zu berühren. Bitte seien Sie vorsichtig, wenn Sie mit Kindern arbeiten.

Bei diesem Produkt handelt es sich um ein Boîte de protection, besuchen Sie <https://www.atomstack.net/pages/user-guides> für ein vollständiges "Benutzerhandbuch" und die neuesten Anweisungen und Warnungen. AtomStack behält sich das Recht vor, diesen Haftungsausschluss und die Richtlinien für den sicheren Betrieb zu aktualisieren.

Assurez-vous de lire attentivement ce document avant d'utiliser le produit pour comprendre vos droits, responsabilités et consignes de sécurité légaux; Sinon, cela peut entraîner une perte de biens, un accident de sécurité et un danger caché de sécurité personnelle. Une fois que vous utilisez ce produit, vous serez réputé avoir compris, accepté et accepté tous les termes et contenus de ce document. L'utilisateur s'engage à être responsable de ses actes et de toutes les conséquences qui en découlent. L'utilisateur accepte d'utiliser le produit uniquement à des fins légitimes et accepte l'intégralité des termes et du contenu de ce document et toutes les politiques ou directives pertinentes que AtomStack peut établir. Vous comprenez et acceptez que AtomStack peut ne pas être en mesure de vous fournir la cause du dommage ou de l'accident et de vous fournir le service après-vente de AtomStack à moins que vous ne fournissiez les fichiers de gravure ou de découpe originaux, les paramètres de configuration du logiciel de gravure utilisés, les informations du système d'exploitation, la vidéo du processus de gravure ou de découpe et les étapes opérationnelles avant l'apparition d'un problème ou d'une défaillance.

AtomStack n'est pas responsable de toutes les pertes résultant de la non-utilisation du produit par l'utilisateur conformément à ce manuel.

AtomStack a le droit ultime d'interpréter le document, sous réserve du respect de la loi. AtomStack se réserve le droit de mettre à jour, de modifier ou de résilier les Conditions sans préavis.

Le boîtier de protection B3 n'est actuellement compatible qu'avec les modèles suivants : A6 Pro / A12 Pro / A24 Pro/ X12 Pro / X24 Pro

IT Disconoscimento

Ce produit n'est pas un jouet et ne convient pas aux personnes de moins de 15 ans. Ne laissez pas les enfants toucher le module laser. S'il vous plaît soyez prudent lorsque vous opérez dans l'aituation impliquant des enfants.

Ce produit est un module Scatola protettiva, visitez <https://www.atomstack.net/pages/user-guides> com pour le « manuel d'utilisation » complet et les dernières instructions et avertissements. AtomStack se réserve le droit de mettre à jour cette clause de non-responsabilité et les directives d'exploitation sécuritaire.

Assicurati di leggere attentamente questo documento prima di utilizzare il prodotto per comprendere i tuoi diritti legali, le responsabilità e le istruzioni di sicurezza; In caso contrario, potrebbe portare perdita di proprietà, incidente di sicurezza e pericolo nascosto di sicurezza personale. Una volta utilizzato questo prodotto, si riterrà che tu abbia compreso, accettato e accettato tutti i termini e i contenuti di questo documento. L'utente si impegna ad essere responsabile delle proprie azioni e di tutte le conseguenze che ne derivano. L'Utente accetta di utilizzare il Prodotto solo per scopi legittimi e accetta tutti i termini e i contenuti di questo documento e qualsiasi politica o linea guida pertinente che AtomStack può stabilire. Comprendi e accetti che AtomStack potrebbe non essere in grado di fornirti la causa del danno o dell'incidente e fornirti il servizio post-vendita di AtomStack a meno che tu non fornisca i file di incisione o taglio originali, i parametri di configurazione del software di incisione utilizzati, le informazioni sul sistema operativo, il video del processo di incisione o taglio e le fasi operative prima del verificarsi di un problema o di un guasto.

AtomStack non è responsabile per eventuali perdite derivanti dal mancato utilizzo del prodotto da parte dell'utente in conformità con questo manuale.

AtomStack ha il diritto ultimo di interpretare il documento, nel rispetto della legge. AtomStack si riserva il diritto di aggiornare, modificare o risolvere i Termini senza preavviso.

La scatola protettiva B3 è attualmente compatibile solo con i seguenti modelli:A6 Pro/ A12 Pro/ A24 Pro/ X12 Pro/ X24 Pro

ES Renuncia

Este producto no es un juguete y no es apto para menores de 15 años. No permita que los niños toquen el módulo láser. Por favor, tenga cuidado al operar en la animación de niños.

Este producto es un módulo Caja protectora, visite <https://www.atomstack.net/pages/user-guides> para obtener el "manual del usuario" completo y las últimas instrucciones y advertencias. Nos reservamos el derecho de actualizar este Descargo de responsabilidad y las Pautas de operación segura.

Asegúrese de leer este documento detenidamente antes de usar el producto para comprender sus derechos legales, responsabilidades e instrucciones de seguridad; De lo contrario, puede traer pérdida de propiedad, accidente de seguridad y peligro oculto de seguridad personal. Una vez que utilice este producto, se considerará que ha entendido, aceptado y aceptado todos los términos y contenidos de este documento. El usuario se compromete a ser responsable de sus acciones y de todas las consecuencias que se deriven de las mismas. El Usuario acepta usar el Producto solo para fines legítimos y acepta todos los términos y contenidos de este documento y cualquier política o guía relevante que AtomStack pueda establecer. Usted entiende y acepta que AtomStack puede no ser capaz de proporcionarle la causa del daño o accidente y proporcionarle el servicio postventa de AtomStack a menos que proporcione los archivos originales de grabado o corte, los parámetros de configuración del software de grabado utilizados, la información del sistema operativo, el video del proceso de grabado o corte y los pasos operativos antes de la ocurrencia de un problema o falla.

AtomStack no es responsable de todas y cada una de las pérdidas derivadas de la falta de uso del producto por parte del usuario de acuerdo con este manual.

AtomStack tiene el derecho final de interpretar el documento, sujeto al cumplimiento legal. AtomStack se reserva el derecho de actualizar, modificar o rescindir los Términos sin previo aviso.

Actualmente, la caja protectora B3 solo es compatible con los siguientes modelos: A6 Pro/ A12 Pro/ A24 Pro/X12 Pro/ X24 Pro

ZH 免责声明

本产品不是玩具，不适合 15 岁以下的人。请勿让儿童触摸激光模块。有儿童在场的情况下操作请小心。

本产品为防护箱模块，请访问 <https://www.atomstack.net/pages/user-guides> 获取完整的“用户手册”以及最新的说明和警告。AtomStack 保留更新本免责声明和安全操作指南的权利。

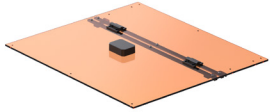
请务必在使用产品前仔细阅读本文档，了解您的合法权利、责任和安全说明；否则，可能带来财产损失、安全事故和人身安全隐患。一旦您使用本产品，即视为您已理解并接受本文档的所有条款和内容。用户承诺对其行为及其由此产生的所有后果负责。用户同意仅将产品用于合法目的，并同意本文档的所有条款和内容以及 AtomStack 可能制定的任何相关政策或指南。您理解并同意，除非您提供原始雕刻或切割文件、使用的雕刻软件配置参数、操作系统信息、雕刻或切割过程的视频以及问题或故障发生前的操作步骤，否则 AtomStack 可能无法向您提供损坏或事故的原因并为您提供 AtomStack 的售后服务。

对于因用户未按照本手册使用产品而造成的任何和所有损失，AtomStack 概不负责。

AtomStack 在遵守法律的前提下，拥有对文件的最终解释权。AtomStack 保留更新、修改或终止条款的权利，恕不另行通知。

B3防护箱目前仅兼容以下型号：A6 Pro/ A12 Pro/ A24 Pro/ X12 Pro/ X24 Pro

Packing list / Packliste / Liste de colisage / Bolla di accompagnamento / Lista de embalaje / 包装清单



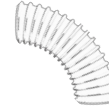
Top component / Oberteil der Komponente
/ Composant supérieur /
Componente superiore
/ Componente superior / 顶部组件



Front component / Frontkomponente
/ Composant avant / Componente
anteriore
/ Componente frontal / 前组件



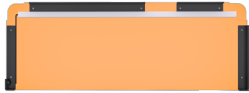
Back component / Rückseitige
Komponente
/ Composant arrière / Componente
posteriore
/ Componente trasero / 后组件



extraction hose /
Absaugschlauch / tuyau
d' extraction / tubo flessibile
di aspirazione / manguera de
extracción / 抽风软管



extraction hose /
Absaugschlauch / tuyau
d' extraction / tubo flessibile
di aspirazione / manguera de
extracción / 线扣



Left component/ Linkes Bauteil
/ Composant gauche /
Componente sinistro
/ Componente izquierdo / 左部
组件



Right component /
Richtiges Bauteil
/ Composant droit /
Componente destro
/ Componente derecho / 右
部组件



hose clamp / Schlauchschelle
/ collier / Fascetta
/ abrazadera de manguera / 喉箍



one-to-two adapter (with switch) 1pcs /
Eins-zu-Zwei-Adapter (mit Schalter) 1
Stück / Adaptateur un à deux (avec
interrupteur) 1pcs / Adattatore uno-a-due
(con interruttore) 1 pz / Adaptador de uno
a dos (con interruptor) 1 pieza / 一出二转
接头 (带开关)



M4*10 16pcs



M4*5 8pcs



LED cables / LED-Kabel
/ Câbles LED / Cavi LED /
Cables LED / LED延长线



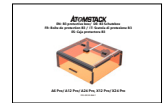
Gravity switch cable /
Schwerkraft-Schalter-Kabel /
Câble de commutation par
gravité / Cavo dell'interruttore
a gravità / Cable de
interruptor de gravedad / 重
力开关延长线



cross screwdriver 1pcs/
Kreuzschlitzschraubendreher 1Stk /
Tournevis cruciforme 1pcs / Cacciavite
Phillips 1 pz / Destornillador Phillips
1pcs / 十字螺丝刀



H2, H2.5, H3 wrench 1pcs
/ H2, H2.5, H3 Schraubenschlüssel
1 Stück / H2, H2.5, Clé H3 1pcs /
H2, H2.5, H3 chiave 1 pz / Llave H2,
H2.5, H3 1 pieza / H2扳手 H2.5 扳手
H3扳手



Instructions / Anweisungen
/ Instructions / Disposizioni
/ Instrucciones / 说明书

01

EN: Users who purchase the B3 case separately need to install the wiring by themselves, and users who purchase the A6 Ultra / A12 Ultra / A24 Ultra with the box do not need this step

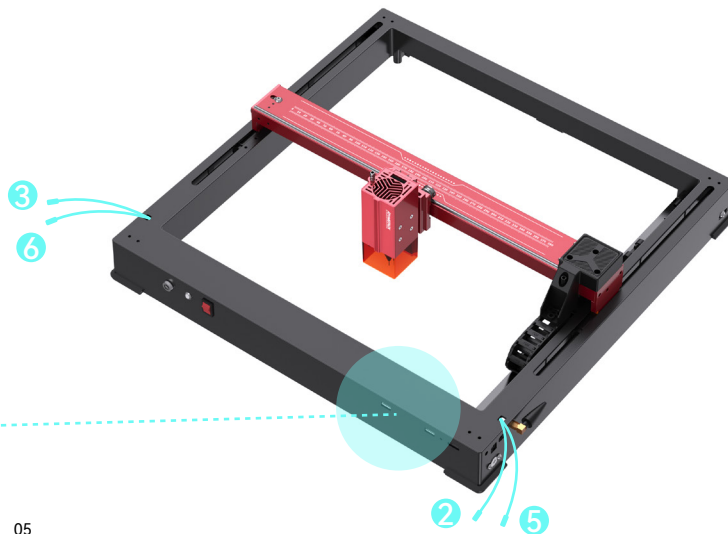
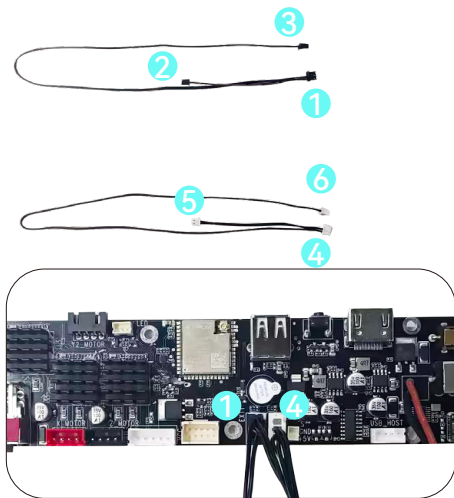
DE: Benutzer, die das B3-Gehäuse separat kaufen, müssen die Verkabelung selbst installieren, und Benutzer, die das A6 Ultra / A12 Ultra / A24 Ultra mit der Box kaufen, benötigen diesen Schritt nicht

FR: Les utilisateurs qui achètent le boîtier B3 séparément doivent installer le câblage par eux-mêmes, et les utilisateurs qui achètent le A6 Ultra / A12 Ultra / A24 Ultra avec la boîte n'ont pas besoin de cette étape

IT: Gli utenti che acquistano separatamente il case B3 devono installare il cablaggio da soli e gli utenti che acquistano A6 Ultra / A12 Ultra / A24 Ultra con la scatola non hanno bisogno di questo passaggio

ES: Los usuarios que compran la carcasa B3 por separado deben instalar el cableado por sí mismos, y los usuarios que compran el A6 Ultra / A12 Ultra / A24 Ultra con la caja no necesitan este paso

ZH: 单独购买B3防护箱的用户需要按颜色自行安装接线，购买A6 Ultra / A12 Ultra / A24 Ultra的用户不需要这一步



02

EN: Install the left and right components using 8 M4*5 screws

DE: Montieren Sie die linke und rechte Komponente mit 8 M4*5-Schrauben

FR: Installez les composants gauche et droit à l'aide de 8 vis M4*5

IT: Installare i componenti sinistro e destro utilizzando 8 viti M4*5

ES: Instale los componentes izquierdo y derecho con 8 tornillos M4 * 5

ZH:使用 8 颗 M4*5 螺丝安装左右组件

03

EN: Connect the control wire

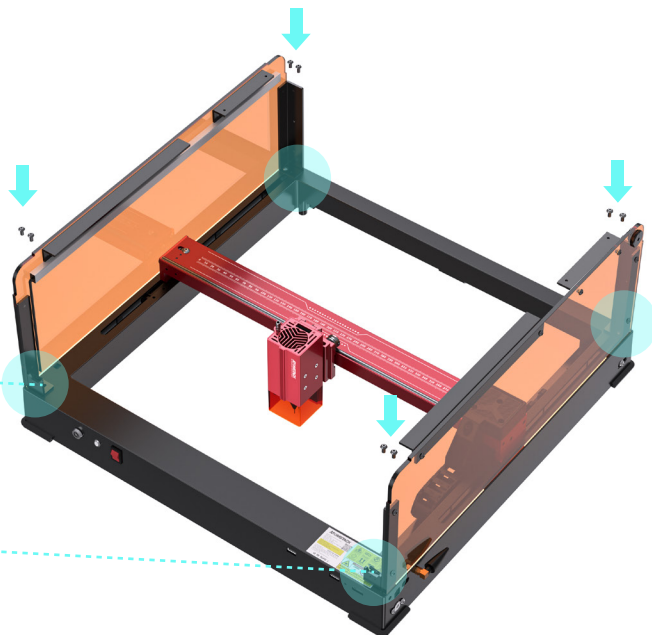
DE: Steuerkabel anschließen

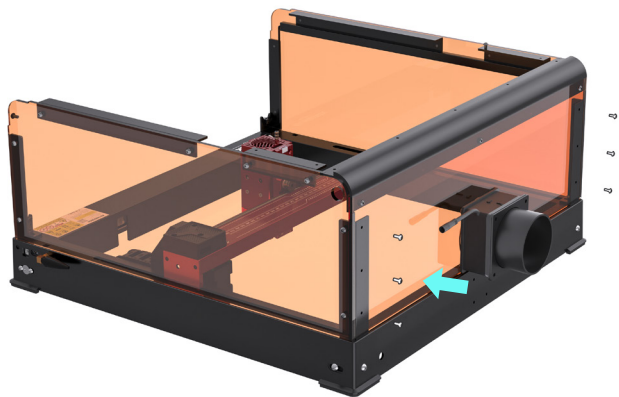
FR: Connectez le fil de commande

IT: Collegare il cavo di controllo

ES: Conecte el cable de control

ZH: 连接灯线和控制线



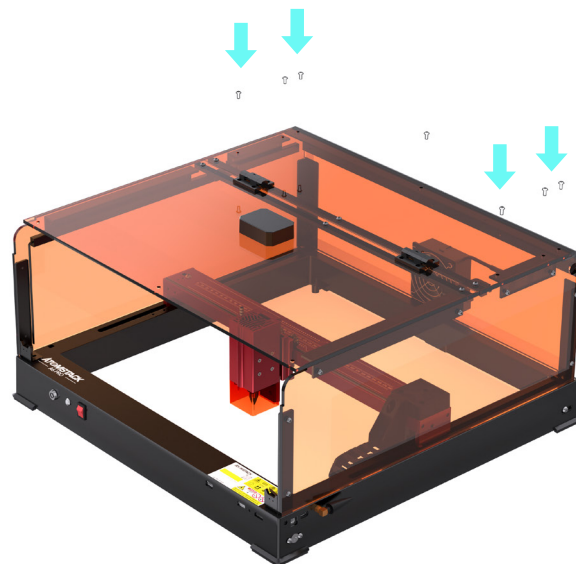


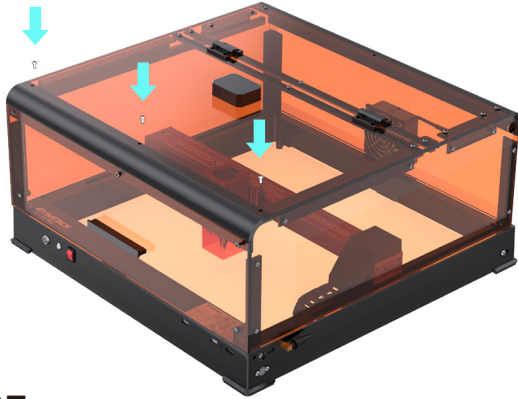
04

EN: Install the back component using 6 M4*10 screws
 DE: Montieren Sie die Rückwand mit 6 M4*10 Schrauben
 FR: Installez le composant arrière à l'aide de 6 vis M4*10
 IT: Installare il componente posteriore utilizzando 6 viti M4*10
 ES: Instale el componente posterior con 6 tornillos M4 * 10
 ZH: 使用 6 颗 M4*10 螺钉安装背面组件

05

EN: Install the top component using 7 M4*10 screws
 DE: Montieren Sie die obere Komponente mit 7 M4*10-Schrauben
 FR: Installez le composant supérieur à l'aide de 7 vis M4*10
 IT: Installare il componente superiore utilizzando 7 viti M4*10
 ES: Instale el componente superior con 7 tornillos M4 * 10
 EN: 使用 7 颗 M4*10 螺丝安装顶部组件





06

EN: Install the front component using 3 M4*10 screws

DE: Montieren Sie die Frontkomponente mit 3 M4*10 Schrauben

FR: Installez le composant avant à l'aide de 3 vis M4*10

IT: Installare il componente anteriore utilizzando 3 viti M4*10

ES: Instale el componente frontal con 3 tornillos M4 * 10

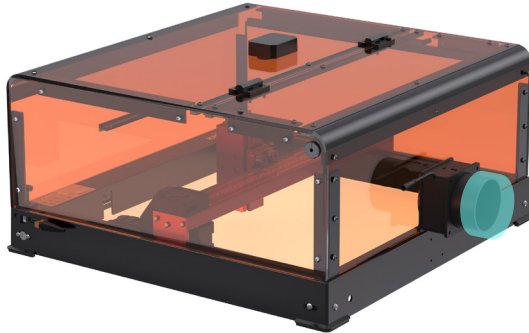
ZH: 使用 3 颗 M4*10 螺钉安装前组件

07

EN: Install the hose clamp and exhaust hoses

DE: Schlauchschellen und Abluftschläuche montieren

FR: Installer des colliers de serrage et des tuyaux d'échappement



IT: Installare le fascette stringitubo e i tubi di scarico

ES: Instale abrazaderas de manguera y mangueras de escape

ES: 安装抽风软管和喉箍

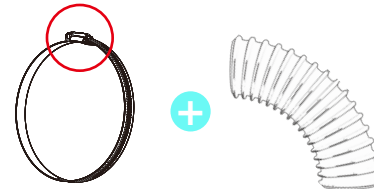
EN: Tighten the screws to adjust the tightness

DE: Ziehen Sie die Schrauben fest, um die Festigkeit einzustellen

FR: Serrez les vis pour ajuster le serrage

IT: Serrare le viti per regolare la tenuta

ES: Apriete los tornillos para ajustar la tensión



08

EN: Install the silicone plug1, and connect the power cord 2 for the switch

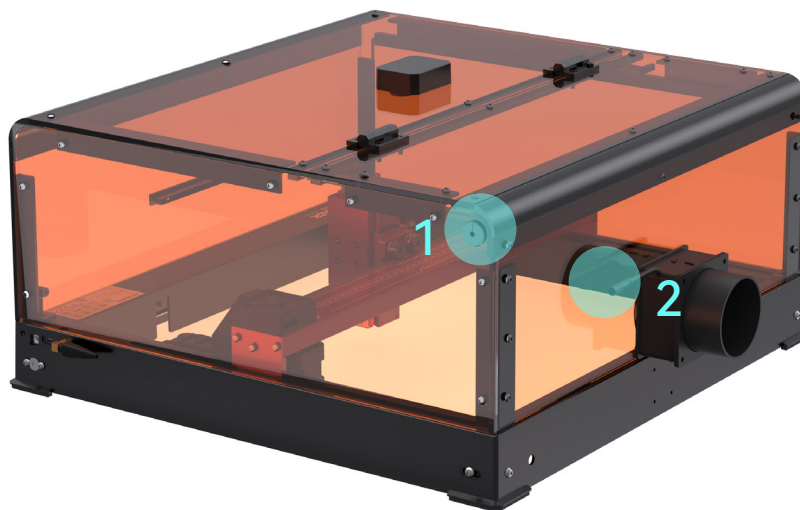
DE: Setzen Sie den Silikonstecker1 ein und schließen Sie das Netzkabel 2 für den Schalter an

FR: Installez la fiche en silicone1 et connectez le cordon d'alimentation 2 de l'interrupteur

IT: Installare il tappo in silicone1 e collegare il cavo di alimentazione 2 per l'interruttore

ES: Instale el enchufe de silicona1 y conecte el cable de alimentación 2 para el interruptor

ZH: 摄像头线穿过硅胶塞 1，并连接风扇的电源线 2



09

EN: Product Display

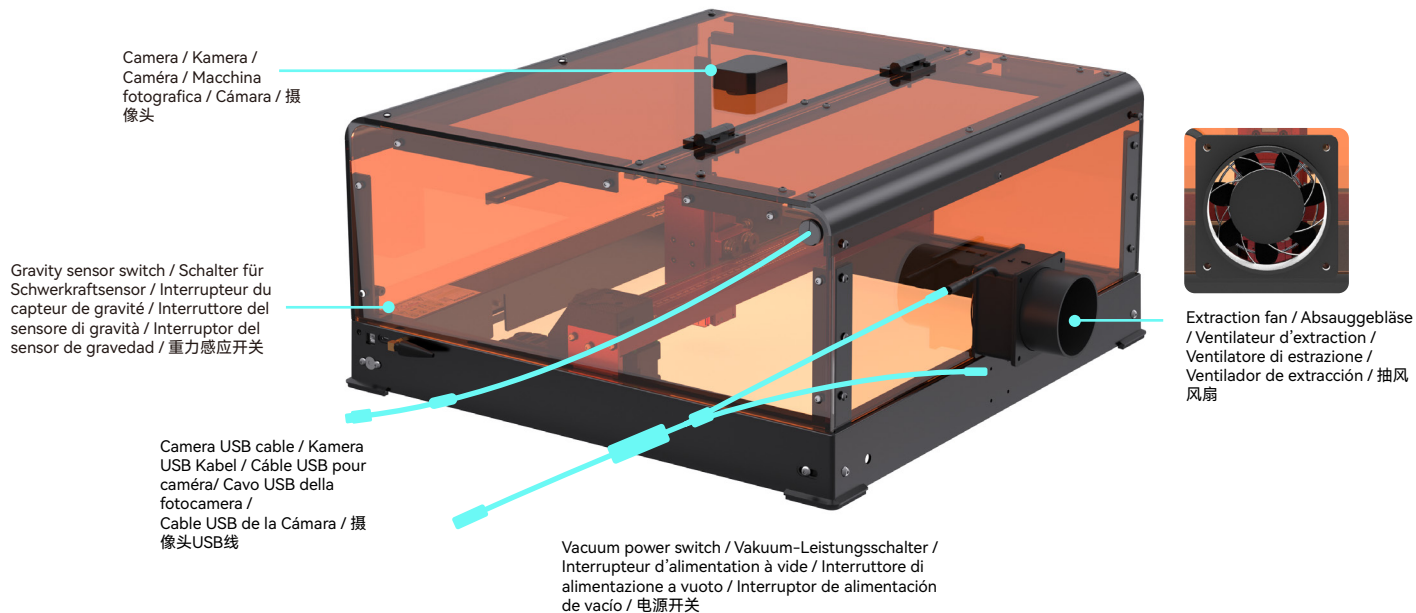
DE: Produkt-Display

FR: Affichage du produit

IT: Esposizione del prodotto

ES: Exhibición de productos

EN: 成品展示



EN Scan QR code : QR code reader/barcode scanner or any app with a scanner
Customer service : For detailed warranty policy, please visit our official website: www.atomstack.net
For technical support and service, please email support@atomstack.net
Manufacturer : Shenzhen AtomStack Technologies Co.,Ltd
Address : 202, Building 1, Mingliang Technology Park, No. 88 Zhuguang North Road, Taoyuan Street, Nanshan District, Shenzhen, Guangdong, China



DE QR-Code scannen : QR-Code-Leser / Barcode-Scanner oder jede App mit einem Scanner
Kundendienst : Detaillierte Garantiebestimmungen finden Sie auf unserer offiziellen Website: www.atomstack.net
Für technischen Support und Service senden Sie bitte eine E-Mail an support@atomstack.net
Hersteller : Shenzhen AtomStack Technologies Co.,Ltd
Adresse : 202, Gebäude 1, Mingliang Technology Park, Nr. 88 Z Huguang North Road, Tao Yuan Street, n Anshan District, S very real, Gebäude G von GU Plan, China

FR Scanner le code QR : lecteur de code QR/lecteur de codes-barres ou toute application avec un scanner
Service à la clientèle : Pour une politique de garantie détaillée, veuillez visiter notre site officiel : www.atomstack.net
Pour l' assistance technique et le service, veuillez envoyer un e-mail à support@atomstack.net
Fabricant : Shenzhen AtomStack Technologies Co., Ltd
Adresse : 202, bâtiment 1, parc technologique de Mingliang, n° 88 Z route nord de Huguang, rue tao yuan, district de n Anshan, S très réel, bâtiment G du plan GU, Chine

IT Scansiona il codice QR: lettore di codici QR/scanner di codici a barre o qualsiasi app con uno scanner
Servizio clienti: Per una politica di garanzia dettagliata, visitare il nostro sito ufficiale: www.atomstack.net
Per supporto tecnico e assistenza, inviare un'e-mail support@atomstack.net
Produttore: Shenzhen AtomStack Technologies Co., Ltd
Indirizzo : 202, edificio 1, parco tecnologico Mingliang, n. 88 Z Huguang north road, via tao yuan, distretto di Anshan, S molto reale, edificio G del piano GU, Cina

ES Escanee el código QR: lector de código QR / escáner de código de barras o cualquier aplicación con un escáner
Servicio al cliente: Para obtener información detallada sobre la política de garantía, visite nuestro sitio web oficial: www.atomstack.net
Para soporte técnico y servicio, envíe un correo electrónico a support@atomstack.net
Fabricante : Shenzhen AtomStack Technologies Co., Ltd
Dirección : 202, edificio 1, parque tecnológico Mingliang, no. 88 Z Huguang north road, calle tao yuan, n distrito de Anshan, S muy real, edificio G del plan GU, China

ZH 扫描二维码: 二维码阅读器/条形码扫描仪或任何带有扫描仪的应用程序
客户服务: 有关详细的保修政策, 请访问我们的官方网站 web网站: www.atomstack.net
如需技术支持和服务, 请发送电子邮件给支持人员support@atomstack.net
名称 : Shenzhen AtomStack Technologies Co., Ltd
地址 : 广东省深圳市南山区桃园街道珠光北路88号明亮科技园1栋202